

タ フ シーリング

# TOUGH CEILING 3

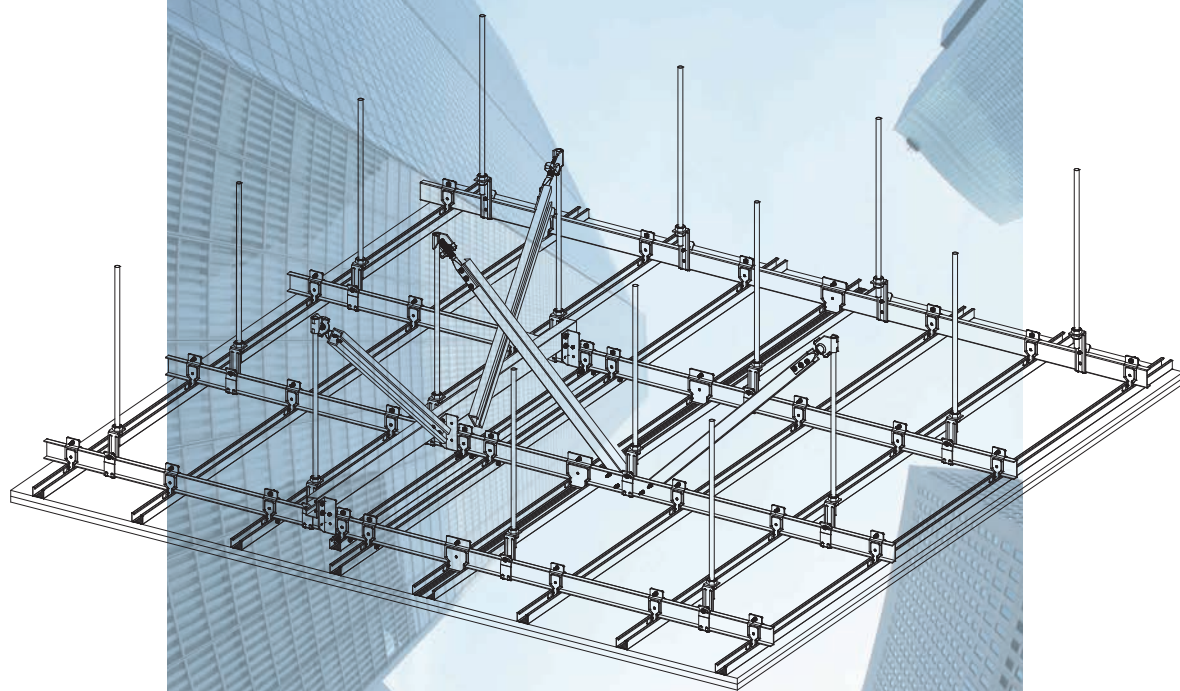
(耐震用天井下地)

タ フ シーリング

~TOUGH CEILING シリーズ~

「特定天井」対応  
(2.2G)

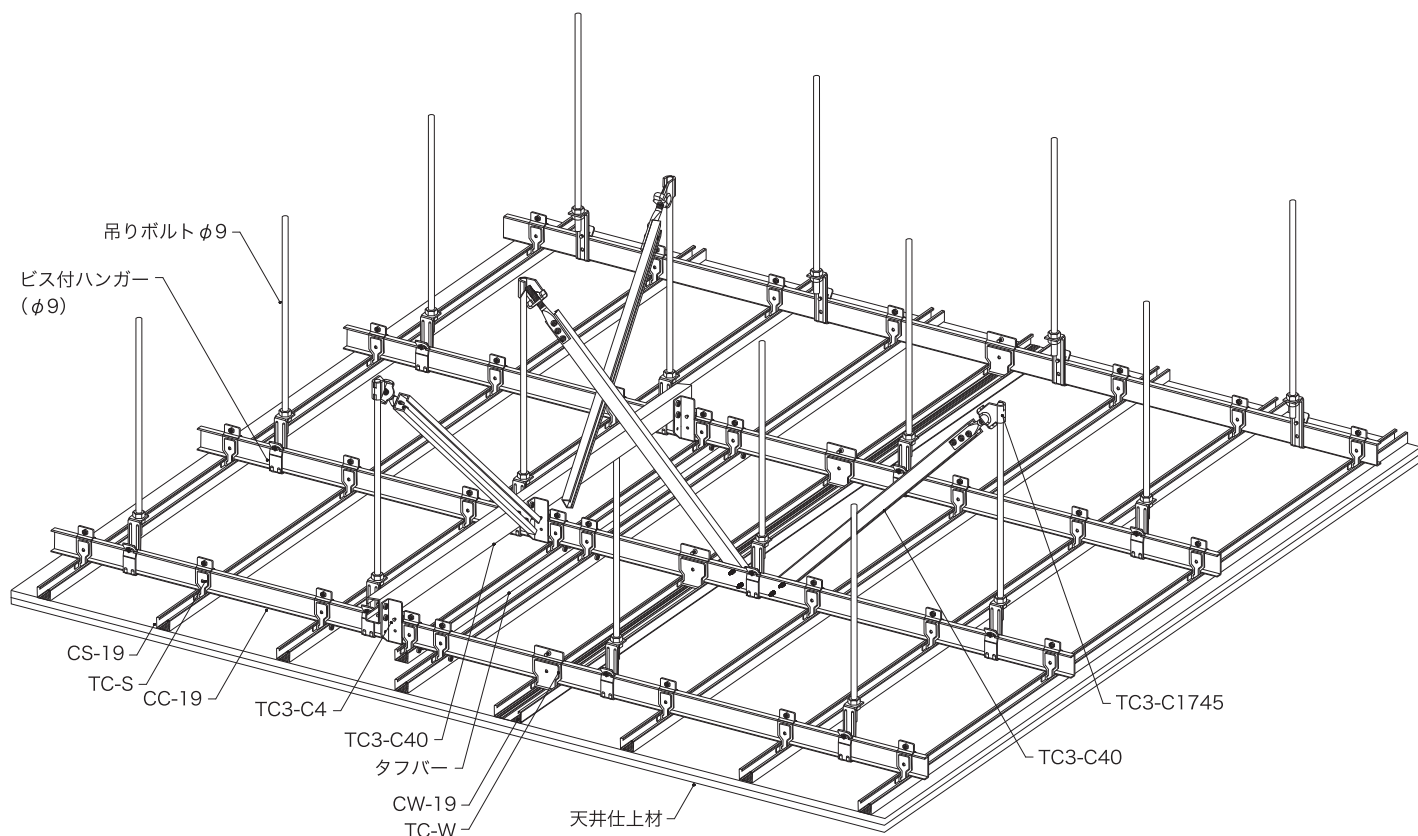
新工法  
(PAT.P)



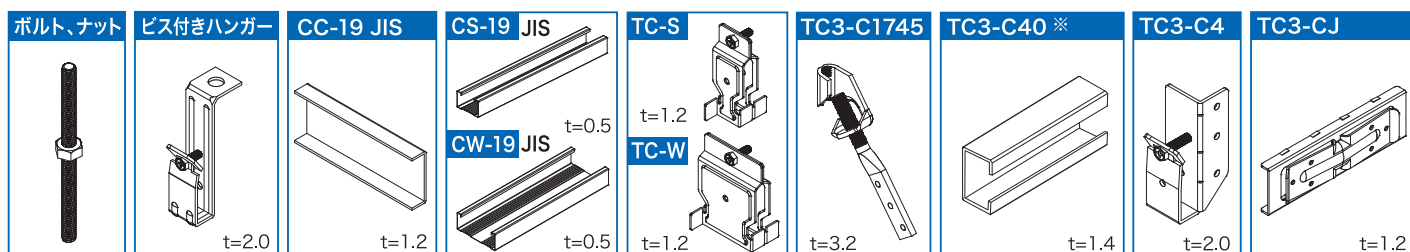
施工性重視

創意工夫

## 天井下地の構成



●「TOUGH CEILING 3」は株式会社オクジューとの共同開発品であり、「OS シーリング・SD タイプ」と同等のものです。



※天井ふところ高さによりブレース材が変わります。

### ■ブレース負担面積 (目安)

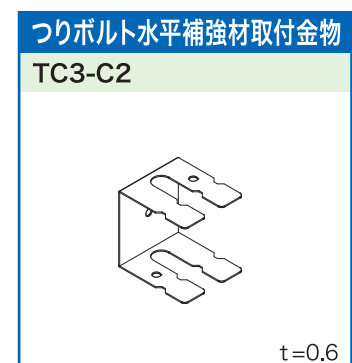
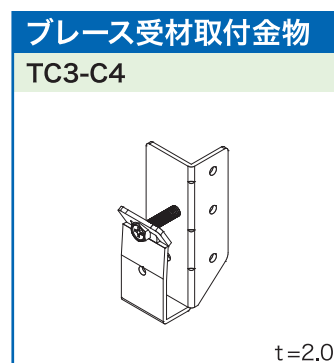
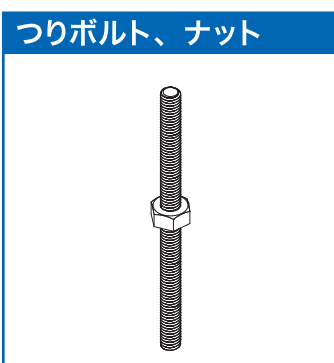
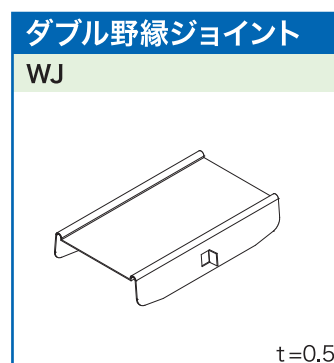
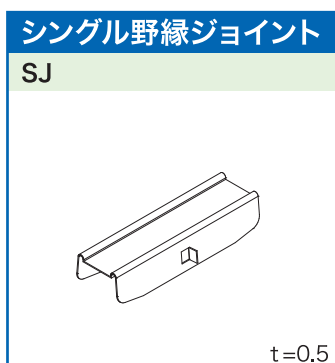
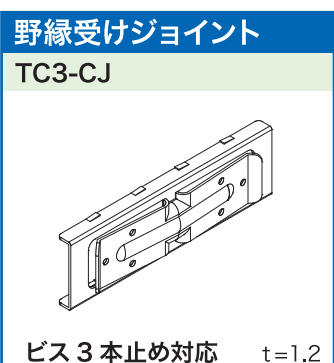
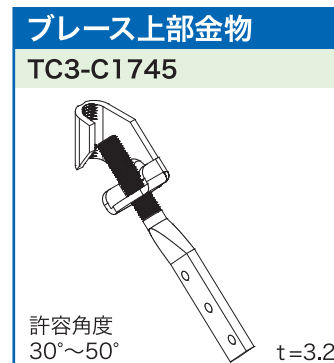
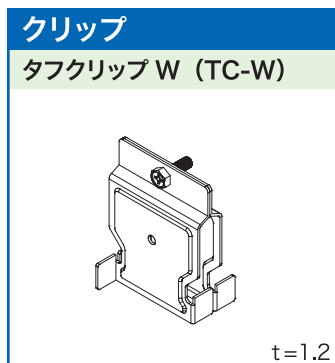
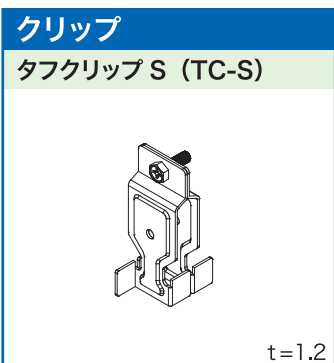
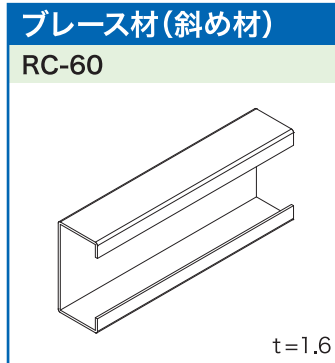
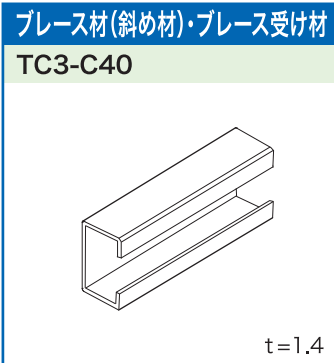
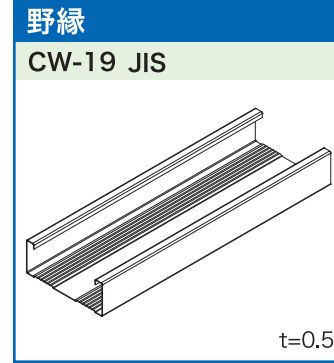
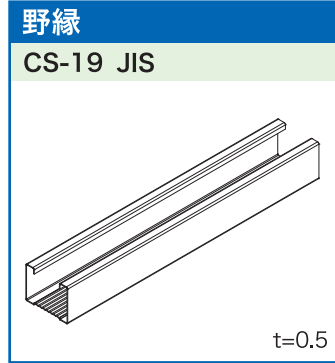
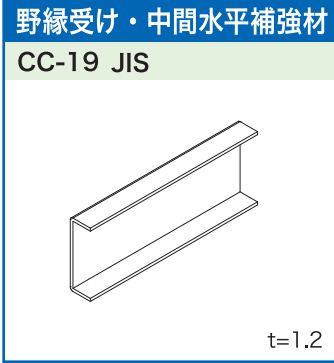
ボード 2 枚仕上 (20kg / m <sup>2</sup> )	<b>2.2G → 8m<sup>2</sup> (2.7m×2.7m)</b>
	<b>1.3G → 13m<sup>2</sup> (3.6m×3.6m)</b>
ボード 1 枚仕上 (10kg / m <sup>2</sup> )	<b>2.2G → 15m<sup>2</sup></b>
	<b>1.3G → 25m<sup>2</sup></b>

※上記の面積以下にブレースを X・Y 方向にそれぞれ設けます。

ブレース負担面積は目安となります。

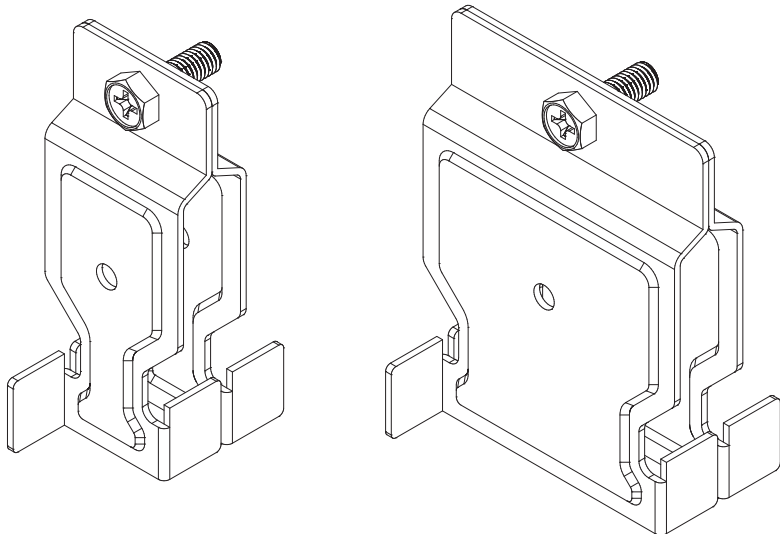
インサート強度などの諸条件により負担面積が変わることがあります。

# ● 使用部材一覧



タフクリップ S (TC-S)

タフクリップ W (TC-W)

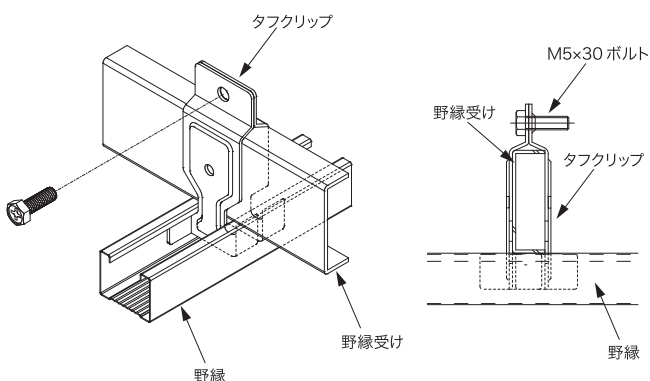


## ● 施工性・嵌合性の良さを追求!

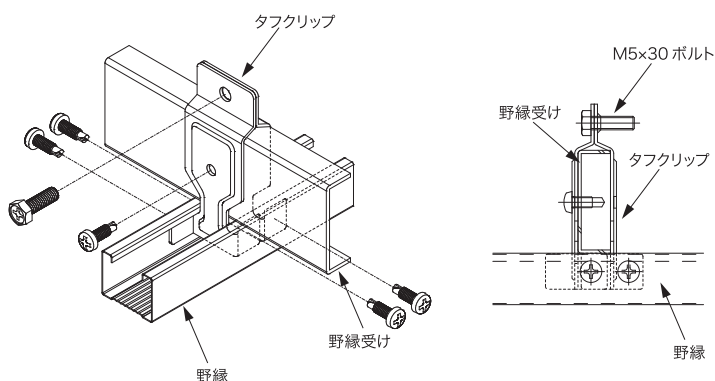
- 施工性の良さ
- 耐震、耐風圧対応
- 横滑り防止対応の高機能クリップ

## ■ 取付図

### ビス止めなし



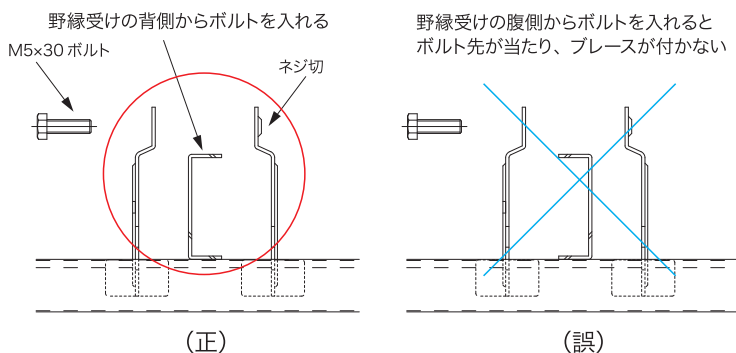
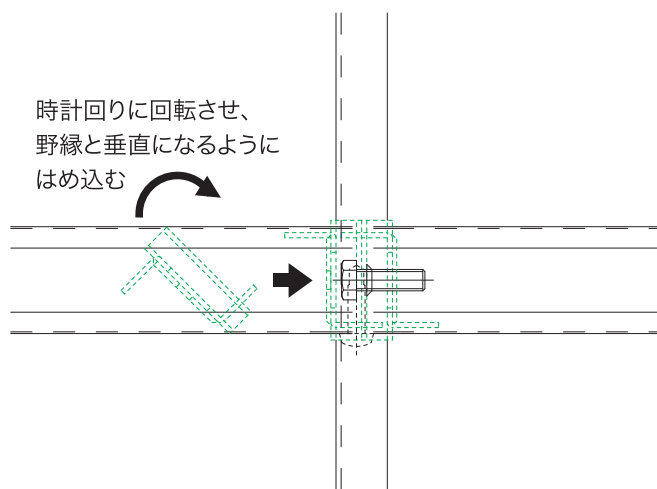
### ビス止めあり (片側 2 本ビス止めの場合)



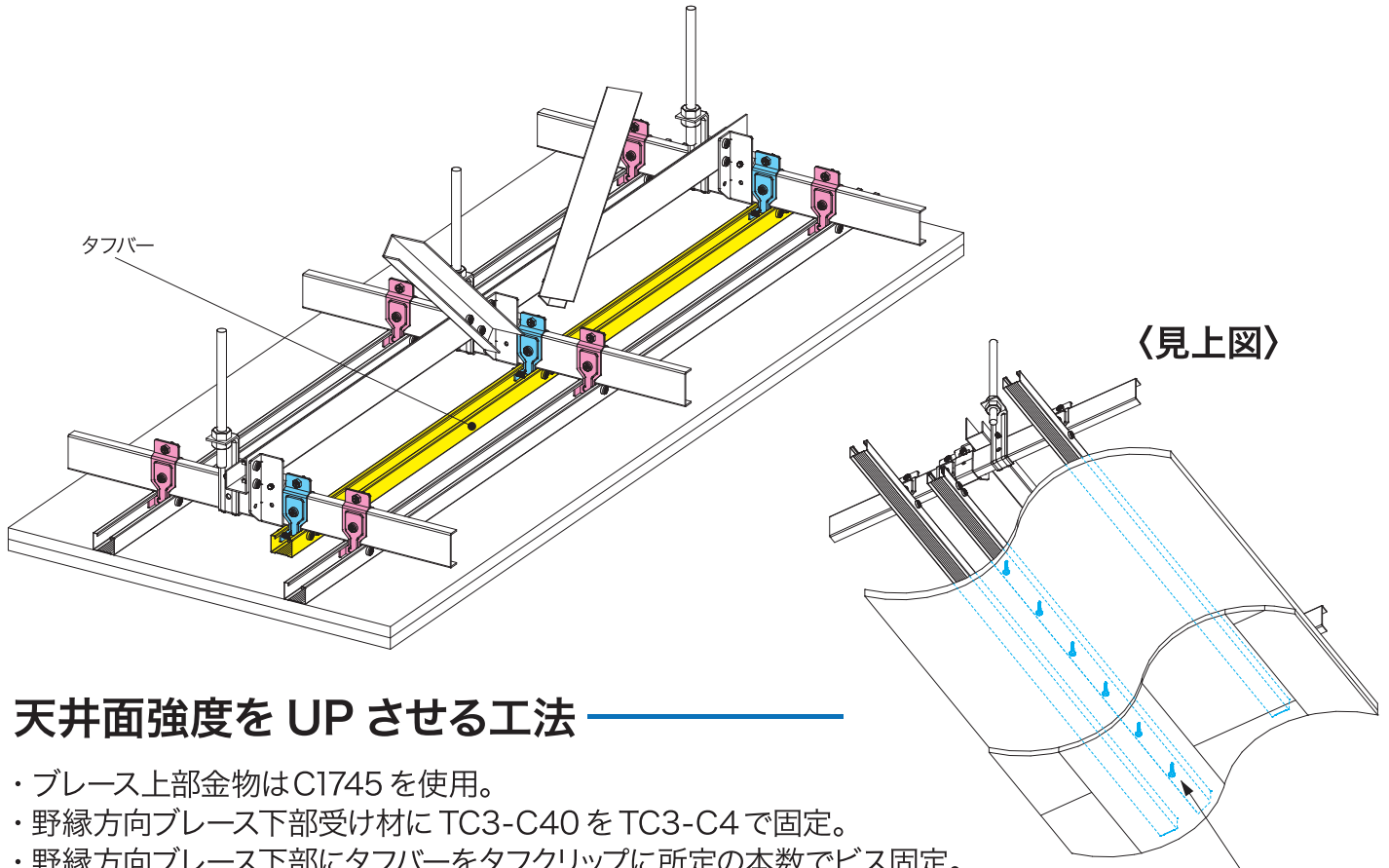
## ■ 取付方法

### タフクリップの正しい付け方

ネジ切のない部品側から、M5×30 ボルトを入れ締付ける。ボルト先とブレースが、干渉しないように必ず野縁受けの背側からボルトを入れる。



天井面強度を UP させるための追加バー



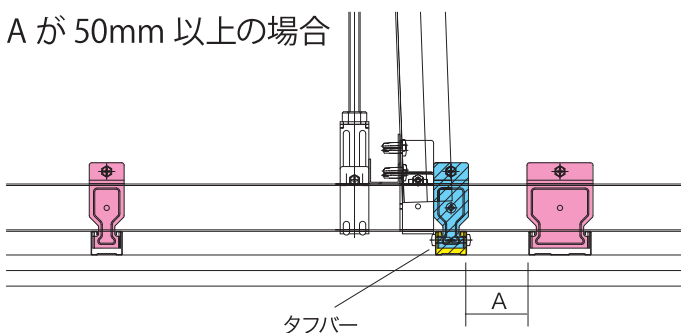
天井面強度を UP させる工法

- ・ ブレース上部金物はC1745を使用。
- ・ 野縁方向ブレース下部受け材にTC3-C40をTC3-C4で固定。
- ・ 野縁方向ブレース下部にタフバーをタフクリップに所定の本数でビス固定。

タフバーとボードは@200mmで必ずビス止めをすること。

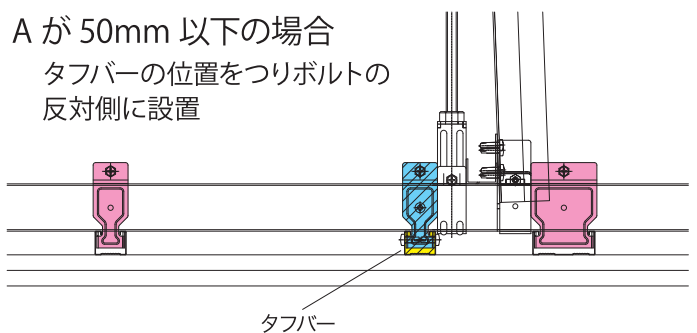
■ ブレース下部接続方法

A が 50mm 以上の場合



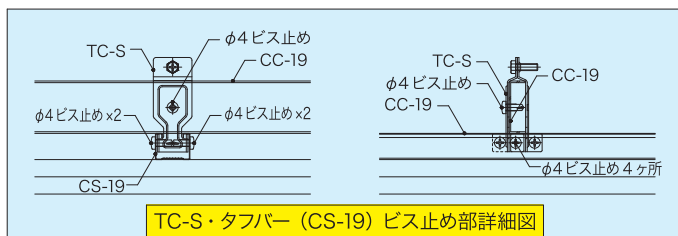
A が 50mm 以下の場合

タフバーの位置をつりボルトの反対側に設置

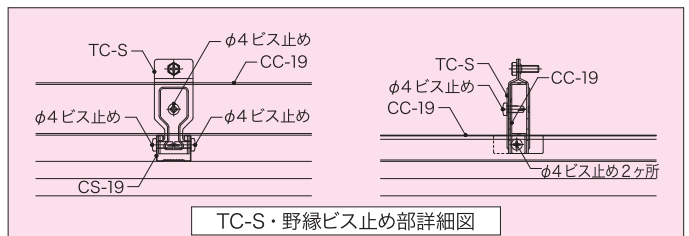


■ ビス止め位置について

TC-S とタフバー (CS-19) のビス止め位置を示す。



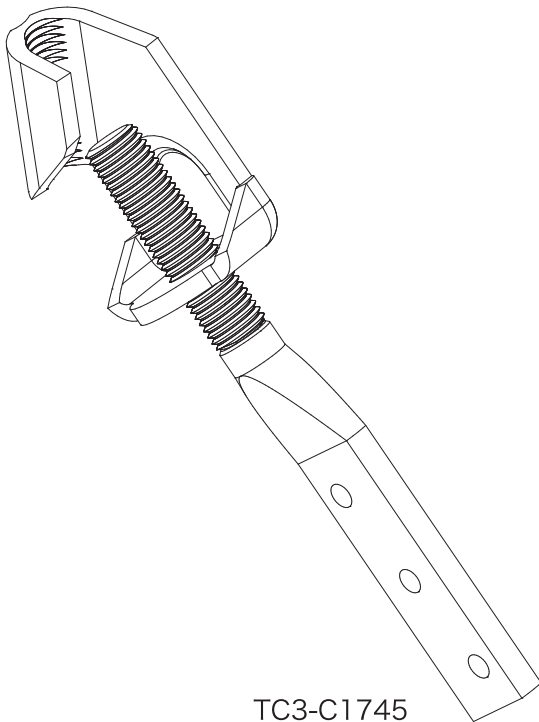
TC-S と野縁のビス止め位置を示す。





# ● 耐震ブレースについて

## ブレース上部金具



TC3-C1745

短期許容応力度 2700N

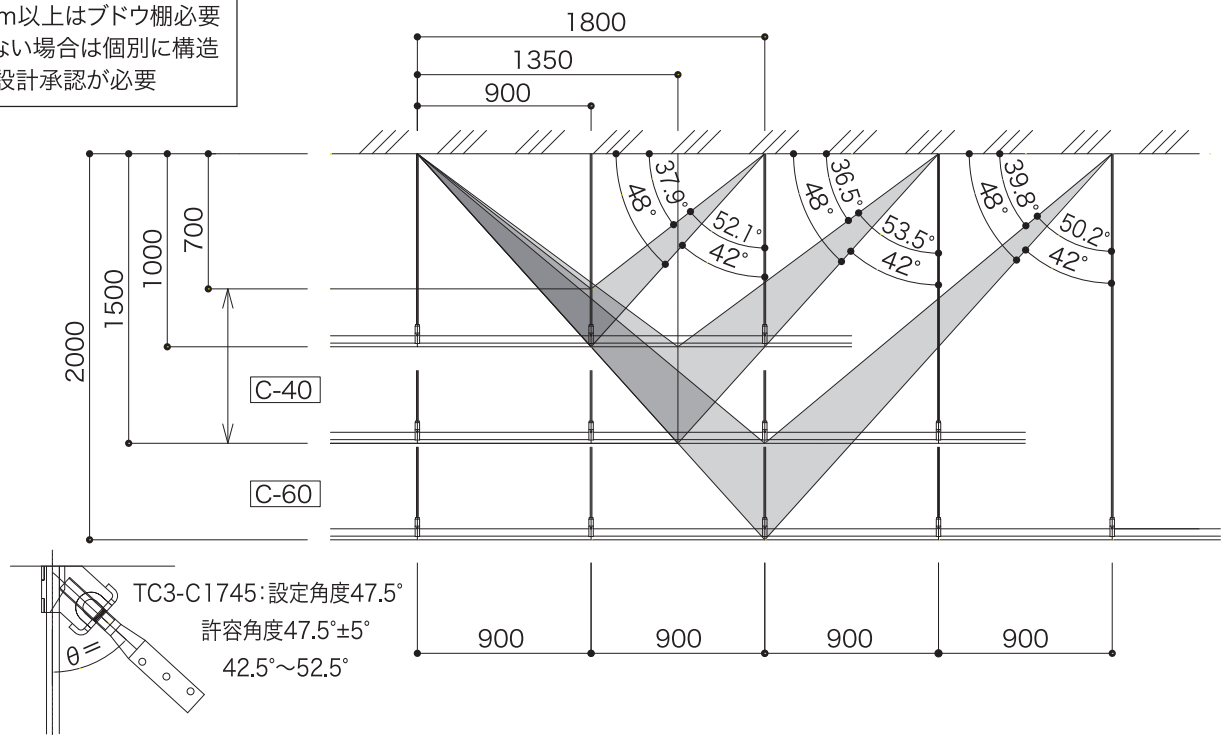


上部金物は、それぞれに許容角度があります。

TC3-C1745 許容角度 30°~50° (金物固定角度 42.5°)

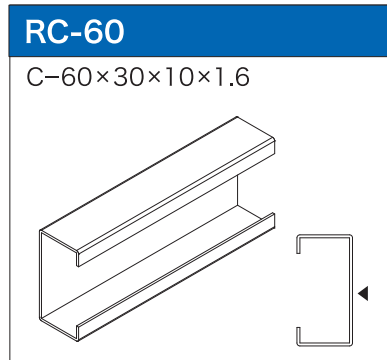
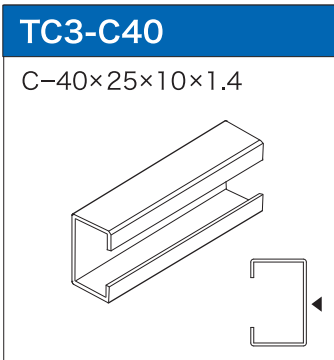
### ■ 天井ふところ高さと適用角度の関係(例) インサート：SD-3030(埋め込み深さ=28mm)を使用した場合

天井懐2000mm以上はブドウ棚必要  
ブドウ棚を設けない場合は個別に構造  
検討をした上で設計承認が必要



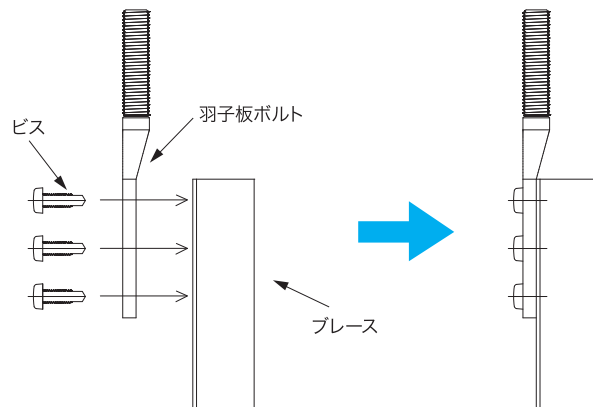
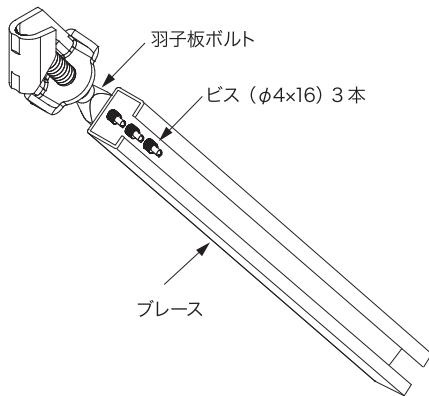
# ● 耐震ブレースについて

## ブレース材



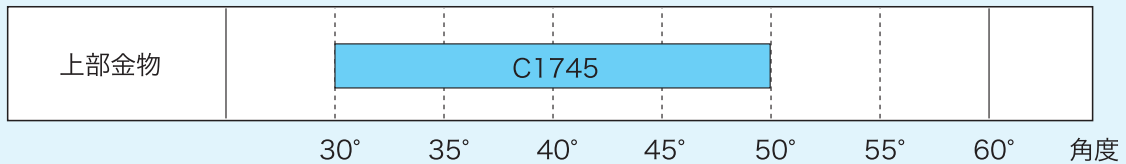
◀印:取付面

## ■ ブレース上部金具取付方法



事前にブレースとブレース上部金具の羽子板ボルトを固定する。

羽子板ボルトは、テーパ側にはビス(φ4×16)3本で付ける。



ブレース取付角度	吊り長さ (mm)	水平投影距離 (mm)	ブレース材	ブレース取付金具
37.9°	700	900	C-40 (700<H≤1000)	TC3-C1745
48°	1000			
36.5°	1000	1350	TC3-C40 (1000<H≤1500)	
48°	1500			
39.8°	1500	1800	C-60 (1500<H≤2000)	
48°	2000			

※許容角度を超えて取り付けると所定の金物強度が出ないので注意が必要です。

# ●特定天井について(国土交通省告示第771号より)

- 居室、廊下その他の人が日常立ち入る場所に設けられるもの
- 高さが6mを超える天井の部分で、水平投影面積が、200m<sup>2</sup>を超えるものを含むもの
- 天井面構成部材等が2kg/m<sup>2</sup>を超えるもの

# ●水平震度一覧表(国土交通省告示第771号 第三 第1項より)

対象階	k : 天井を設ける階に応じた水平震度																									対象階
	階												水平震度													
25	階												2.2													25
24	階												2.2													24
23	(一)	0.3(2N+1)を超えない整数に1を加えた階から最上階											2.2													23
22	(二)	(一)又は(三)以外の階											2.2													22
21	(三)	0.11(2N+1)を超えない整数の階から最下階											2.2													21
20	この表において、N及びrは、それぞれ次の数値を表すものとする。																									
19	N 階数																									
18	r 次に定める式によって計算した数値																									
17	$r = \min\left[\frac{1+0.125(N-1)}{1.5}, 1.0\right]$																									
16																										
15																										
14	→ 2.2r												2.2													14
13	→ 1.3r												2.2													13
12	→ 0.5												2.2													12
11													2.2													11
10													2.2													10
9													2.2													9
8													2.2													8
7													2.2													7
6													2.2													6
5													2.2													5
4													2.03													4
3													1.85													3
2													1.65													2
1													1.48													1
地下													0.5													地下
建物階数	1	2	3	4	5	6	7	8	9	10	11	12	13	14	15	16	17	18	19	20	21	22	23	24	25	建物階数
	r=	r=	r=	r=	r=1.0																					
	0.67	0.75	0.84	0.92																						

## KANPOH GROUP

### 関包スチール株式会社

本社 〒550-0004 大阪府大阪市西区靱本町1-6-21  
 ☎06(6449)8811(代) FAX 06(6459)4665  
 東京本社 〒104-0031 東京都中央区京橋2-13-10  
 京橋MIDビル2F  
 ☎03(6225)2846(代) FAX 03(6228)7718  
 本社工場 〒553-0005 大阪府大阪市福島区野田3-7-30  
 ☎06(6461)7483(代) FAX 06(6465)5404  
 鹿島工場 〒314-0012 茨城県鹿嶋市平井2270  
 ☎0299(82)3431(代) FAX 0299(83)2580  
 東北工場 〒989-2421 宮城県岩沼市下野郷字中野馬場34-42  
 ☎0223(24)3821(代) FAX 0223(24)3822  
 浦安事業所 〒279-0032 千葉県浦安市千鳥15-30  
 ☎047(304)2050(代) FAX 047(304)2051  
 浦安建材センター 〒279-0032 千葉県浦安市千鳥15-30  
 ☎047(353)5777(代)  
 西関東物流センター 〒259-1146 神奈川県伊勢原市鈴川23  
 ☎0463(93)2561(代) FAX 0463(93)2566  
 名古屋営業所 〒460-0008 愛知県名古屋市中区栄1丁目12番17号  
 富士フィルム名古屋ビル10F  
 ☎052(265)8623(代) FAX 052(265)8697  
 名古屋飛鳥倉庫 〒490-1445 愛知県海部郡飛鳥村金岡4  
 ☎0567(55)2309(代) FAX 0567(55)2308  
 金沢営業所 〒920-0853 石川県金沢市本町2丁目15番1号  
 ホルテ金沢7階  
 ☎076(221)7033(代) FAX 076(221)7233  
 滋賀工場 〒520-3306 滋賀県甲賀市甲南町相子2002-23  
 ☎0748(86)8066(代) FAX 0748(86)8069

高槻工場 〒569-0036 大阪府高槻市辻子3-2-2  
 ☎072(674)4120(代) FAX 072(674)4125  
 大阪工場 〒554-0052 大阪府大阪市此花区常吉1-1-74  
 ☎06(6465)0161(代) FAX 06(6465)0223  
 和歌山工場 〒640-8453 和歌山県和歌山市木ノ本565-3  
 ☎073(455)3271(代) FAX 073(455)6918  
 雑賀崎工場 〒641-0062 和歌山県和歌山市雑賀崎2017-34  
 (金属団地内)  
 ☎073(448)1171(代) FAX 073(448)1181  
 姫路営業所 〒670-0912 兵庫県姫路市南町63  
 ミツフビル2F 211号室  
 ☎079(257)1665(代) FAX 050(3457)7563  
 高松営業所 〒760-0023 香川県高松市寿町2-2-10  
 プライムビル4F 417号室  
 ☎087(804)7670(代) FAX 050(3510)8903  
 広島工場 〒736-0055 広島県安芸郡海田町南明神町2-43  
 ☎082(823)4511(代) FAX 082(823)3484  
 広島大和工場 〒729-1406 広島県三原市大和町下徳良字  
 日ノ口山655-2  
 ☎08473(3)1311(代) FAX 08473(3)1411  
 九州事業所 〒811-2502 福岡県糟屋郡久山町大字山田  
 2305-1(登尾工業団地)  
 ☎092(931)6513(代) FAX 092(931)6515  
 九州支店 〒812-0013 福岡県福岡市博多区博多駅東3-1-10  
 GSI博多駅ビル6階  
 ☎092(433)7071(代) FAX 092(433)7072

### 株式会社エス・エス・シー

本社・本社工場 〒490-1445 愛知県海部郡飛鳥村金岡4  
 ☎0567(55)2250(代) FAX 0567(55)2253  
 東北工場 〒023-1101 岩手県奥州市江刺区岩谷堂字柳沢94-4  
 ☎0197(31)1011 FAX 0197(31)1005

### エス・エス・シー九州株式会社

〒811-2502 福岡県糟屋郡久山町大字山田2305-1  
 (登尾工業団地内)  
 ☎092(931)9277 FAX 092(931)9288

### 新潟関包スチール株式会社

三条工場 〒955-0002 新潟県三条市柳川新田922  
 ☎0256(38)0111(代) FAX 0256(38)0110

### 明興関包スチール株式会社

本社 〒550-0004 大阪府大阪市西区靱本町1-6-21  
 (関包スチール株式会社内)  
 ☎06(6449)8811(代) FAX 06(6459)4665  
 東京営業部 〒104-0031 東京都中央区京橋2-13-10  
 京橋MIDビル2F  
 (関包スチール株式会社内)  
 ☎03(6225)2618 FAX 03(6225)2619  
 名古屋営業所 〒460-0008 愛知県名古屋市中区栄1丁目12番17号  
 富士フィルム名古屋ビル10F  
 ☎052(265)8635 FAX 052(265)8697  
 奈良工場 〒639-1031 奈良県大和郡山今国府町603  
 ☎0743(56)0701(代) FAX 0743(56)6339  
 鹿島工場 〒314-0012 茨城県鹿嶋市平井2276-3  
 ☎0299(94)5271 FAX 0299(94)5281

本カタログに掲載されている内容は、製品についての情報提供を目的とするもので、規格として明記したものを除き品質を保証するものではありません。本カタログに記載されている情報の誤使用または不適切な使用により生じた損害については責任を負いかねますのでご了承ください。本カタログに記載されている内容は、今後予告なしに変更されることがありますので、最新の情報についてはお問い合わせください。