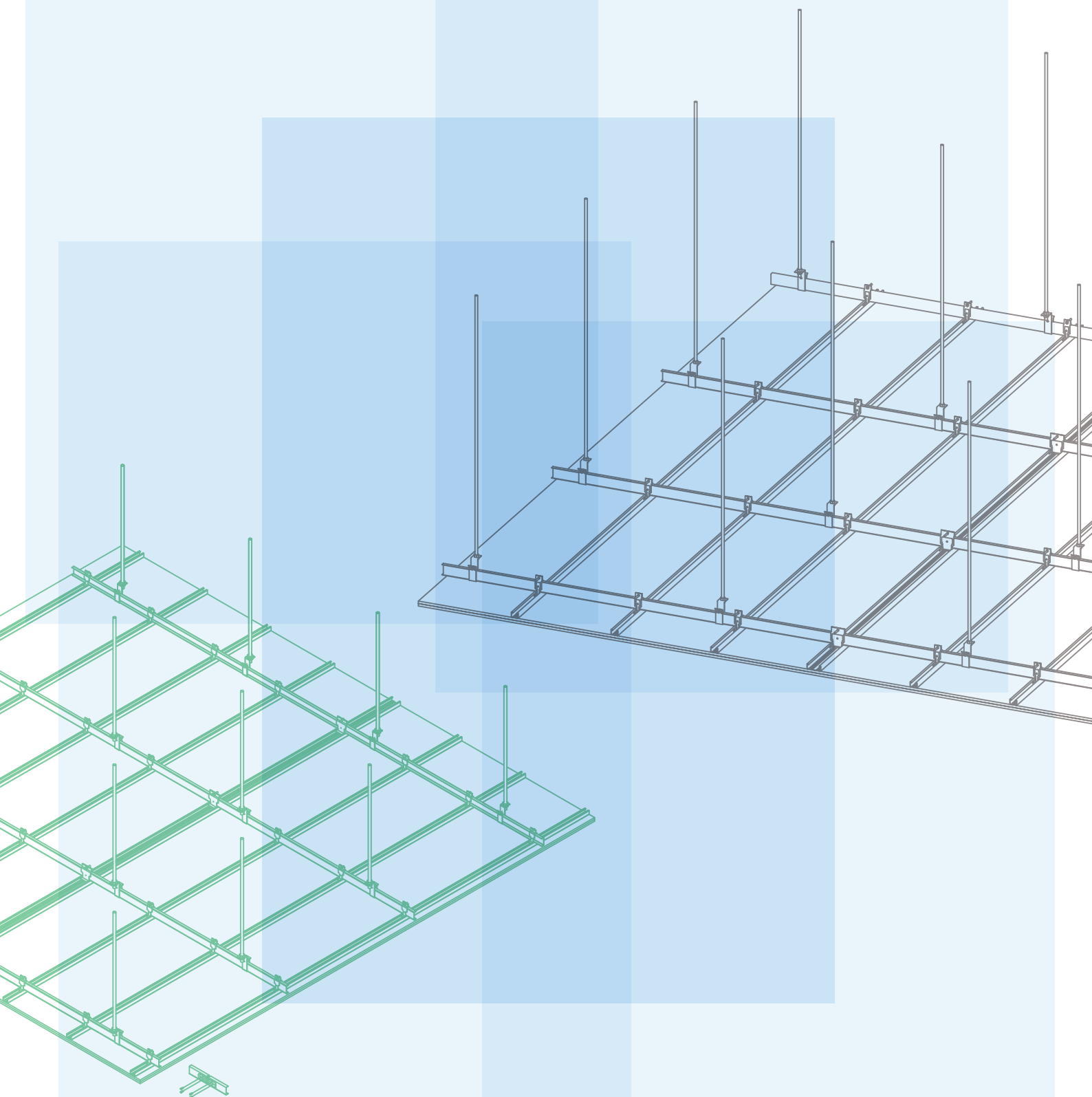


安全対策天井



天井の安全とは

天井の安全対策について

①天井について分類すると

- 1.規制や技術基準のある天井……………「Ⅰ・Ⅱ」
- 2.その他の天井（設計者の判断により安全を確保する）……………「Ⅲ」

安全対策に係る規制や技術基準

- ・建築基準法 特定天井
- ・官庁営繕の設計技術基準
- ・防災拠点 機能継続ガイドライン
- ・学校施設における天井等落下防止対策における手引き
「学校施設における天井落下防止対策の一層の推進について（通知）」

②天井の安全対策

規制や技術基準がある天井は、その基準に適合させる。……………「Ⅰ・Ⅱ」

その他の天井は、

（仕上材等はそのままに）

- ・金具の強度を上げる。（固定強度を上げる 緊結等）
- ・ブレースを設置して変位を抑える。
- ・ブレースを設置し、クリアランスを設ける。……………「Ⅲ」

天井材の緊結

天井材相互の接合部と接合方法

- ・天井板相互（天井仕上げ材と天井下地材）：接着剤
- ・天井材と野縁：ねじ留め（15～20cm）
- ・野縁相互：ジョイント 千鳥配置
- ・野縁受け相互：ジョイント 千鳥配置 野縁受ジョイントねじ留め
- ・野縁と野縁受け：クリップ
- ・野縁受けと吊りボルト：ハンガー ねじ留め、開き留め
- ・斜め部材とその他の天井材：ねじ留め、金具等

目次

工法

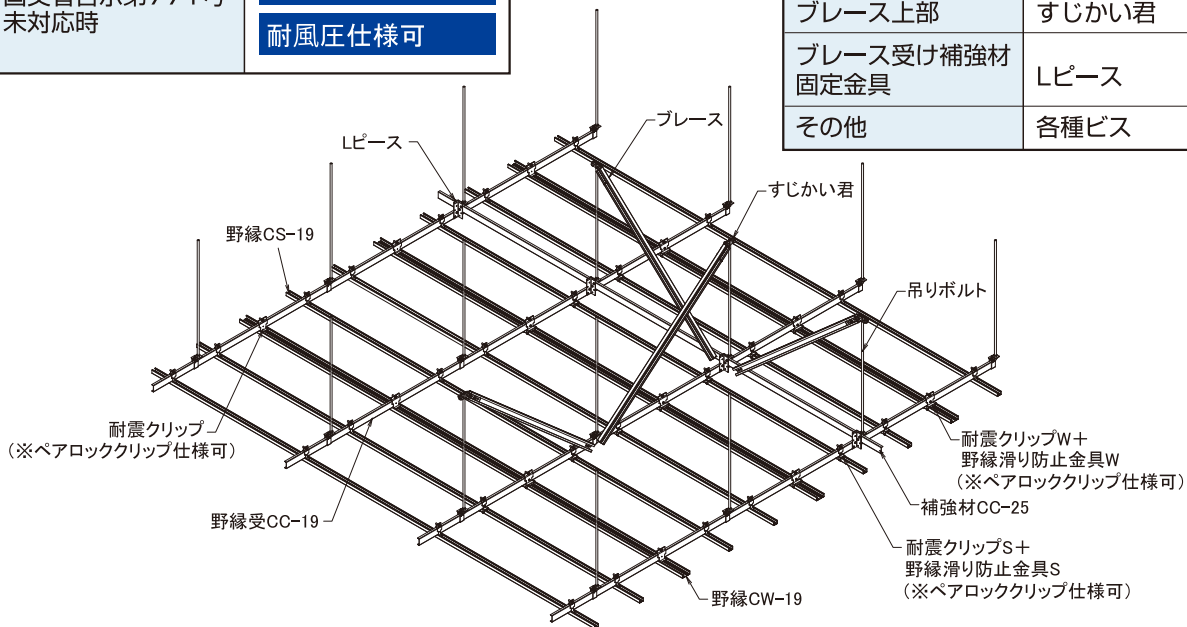
I. 特定天井 計算ルートへ対応	・タフシーリング	1
	・タフシーリング(ペアロック)	1
	・タフシーリング3	1
II. 建築設計基準 3,1,5(4)へ対応	・緊結タフ天井	2
III. メーカー仕様の 耐震天井	・タフシーリング2	2
	・タフシーリング3落下低減天井 (検討書対応不可)	2
IV. 天井用金具	・吊元金具	3
	・吊元付属金具	3
	・ハンガー	4
	・勾配ハンガー	4
	・ハンガー付属金物	4
	・クリップ	5
	・クリップ補強金物	6
	・チャンネルジョイント	7
	・チャンネル直交金具	7
	・水平補強用金具	8
	・圧縮補強材取付金具	8
	・ブレース上部固定金具	9
	・ブレース下部固定金具	9
	・ブレース材	10
	・ブレース材断面性能	10
	・準構造取付金具直天井用	11
	・その他金具	11
緊結タフクリップ実験結果一覧	12	
直天クリップ(調整式)天井の固有周期について	12	

タフシーリング・タフシーリング(ペアロック)

- ・国交省告示第771号等強度UPと、野縁受けと野縁の緊結そして、ブレース周辺の金具補強により安全性を確保した工法

国交省告示第771号 対応時	フトコロ3000mm迄可 許容耐力2300N
国交省告示第771号 未対応時	高耐食仕様可 耐風圧仕様可

使用部材一覧	
ハンガー	耐震ハンガー
クリップ	耐震クリップW・S
滑り防止金具	野縁滑り防止金具W・S
	ハグロックW・S
ブレース材	各種
ブレース上部	すじかい君
ブレース受け補強材 固定金具	Lピース
その他	各種ビス

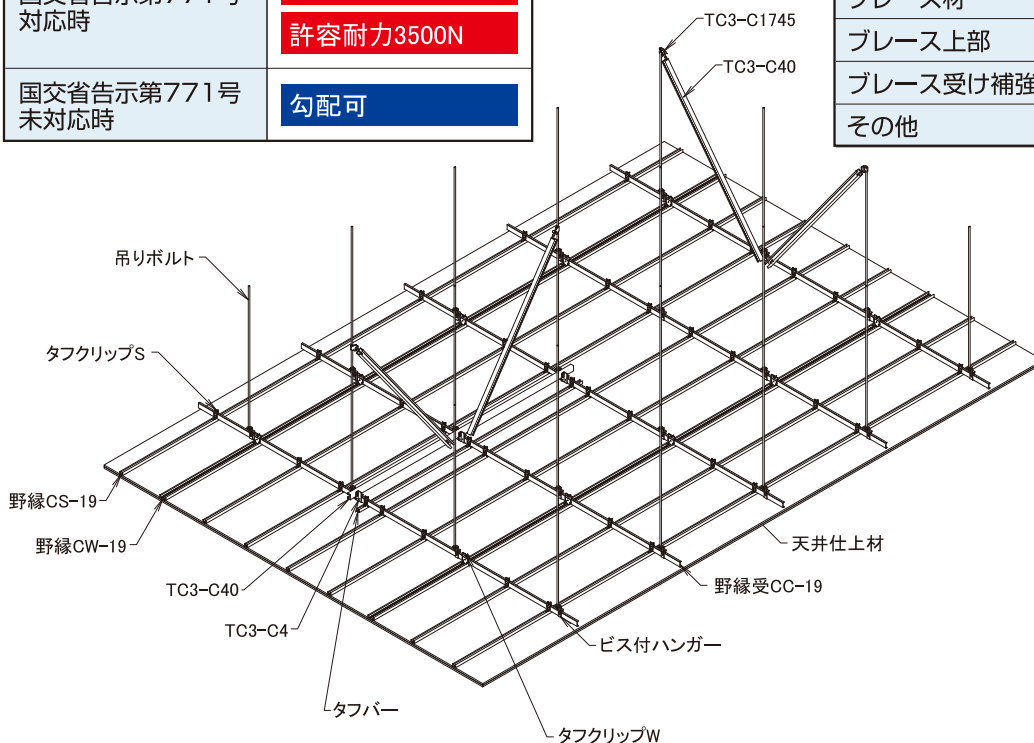


タフシーリング3

- ・タフバーによる天井面強度増によりブレース負担面積増。
- ・国交省告示第771号未対応時勾配天井も対応可(屋根も勾配ある場合)

国交省告示第771号 対応時	フトコロ2000mm迄可 許容耐力3500N
国交省告示第771号 未対応時	勾配可

使用部材一覧	
ハンガー	ビス付きハンガー
クリップ	タフクリップW・S
ブレース材	各種
ブレース上部	TC3-C1745
ブレース受け補強材	TC3-C4
その他	各種ビス



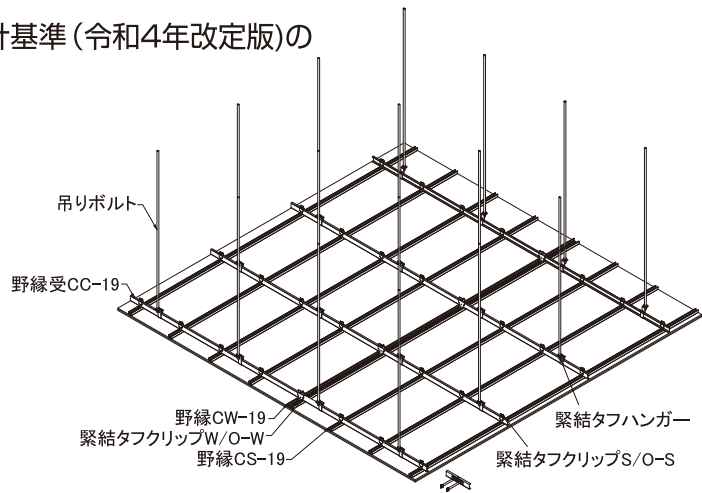
緊結タフ天井

- ・クリップ・ハンガーの緊結性能を高め、建築設計基準(令和4年改定版)の3.1.5天井(4)に対応した落下低減天井。
- ・特に「O-S,O-W」は施工性に優れる。

使用部材一覧	
ハンガー	緊結ハンガー
クリップ	緊結クリップ W・S・O-W・O-S

施工性良

建築設計基準3,1,5(4)対応



タフシーリング2

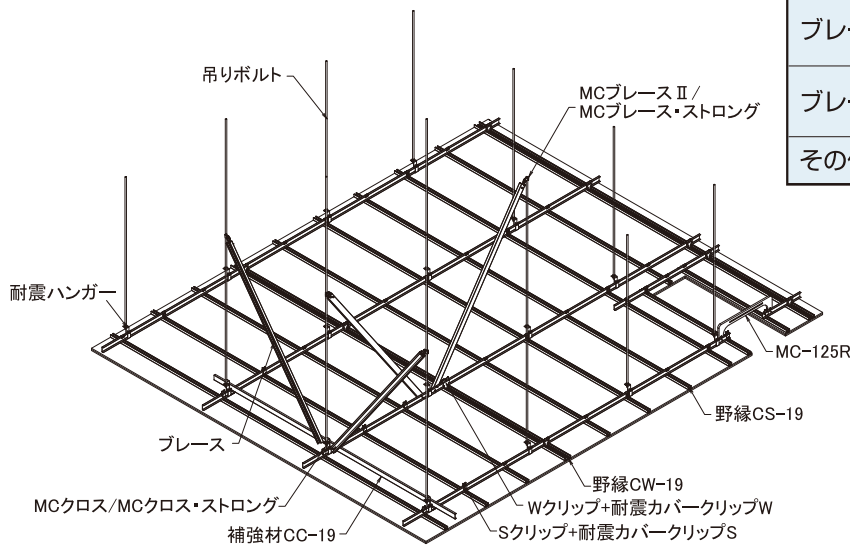
- ・改修案件にも対応可
- ・ブレース周辺のクリップに耐震カバークリップをビス留めすることで効率よく耐震性能をアップさせた工法。
- ・ブレースは設置するものの、周囲のクリアランスは設置無

使用部材一覧	
ハンガー	耐震ハンガー
クリップ	耐震カバークリップW・S
ブレース材	各種
ブレース上部	MCブレースⅡ/ MCブレース・ストロング
ブレース受け補強材	MCクロス/ MCクロス・ストロング
その他	各種ビス

未対応時

1G対応

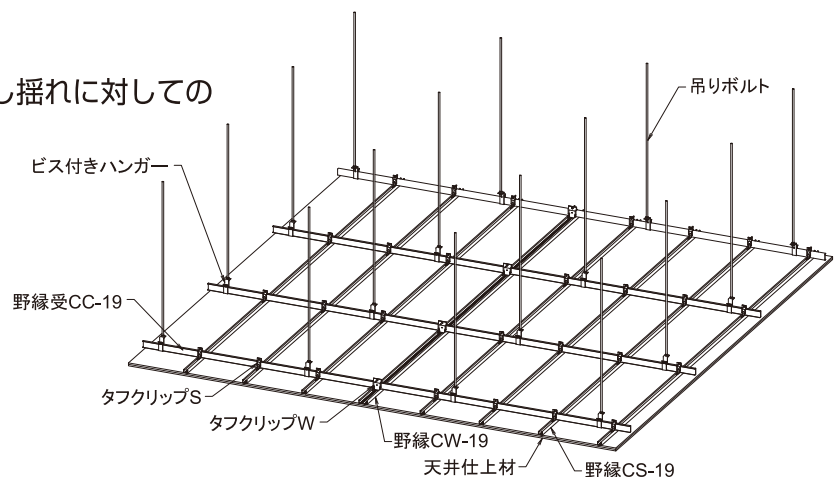
改修可



タフシーリング3 落下低減天井

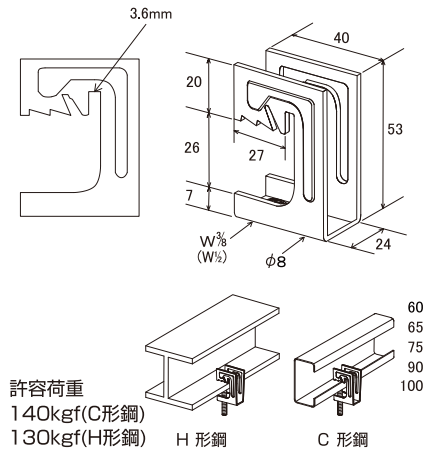
- ・検討書対応不可
- ・クリップ及びハンガーを耐震仕様とし揺れに対しての天井の落下の低減を図ります。

施工性良

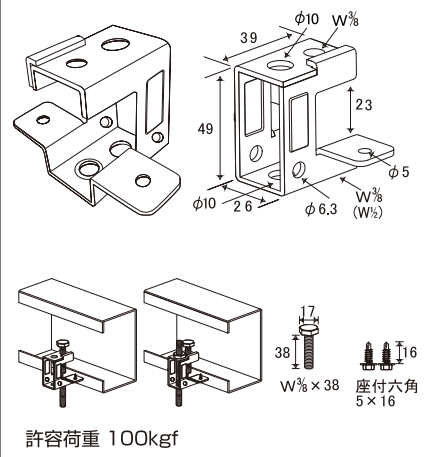


吊元金具 ※C形鋼やH形鋼等より吊る場合の金具

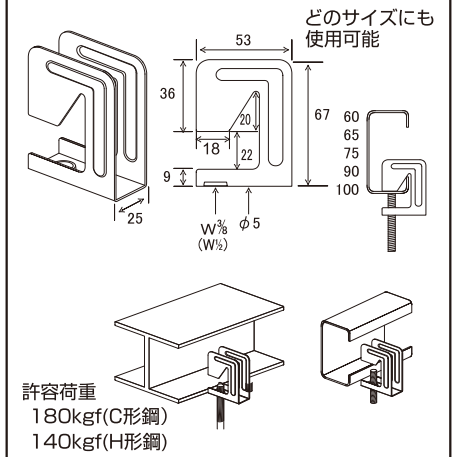
つりっこ2号Aタイプ



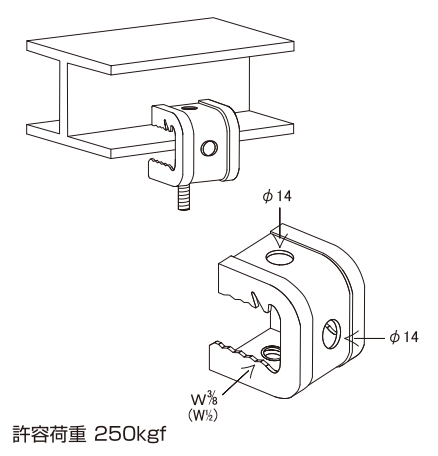
つりっこ5号Aタイプ



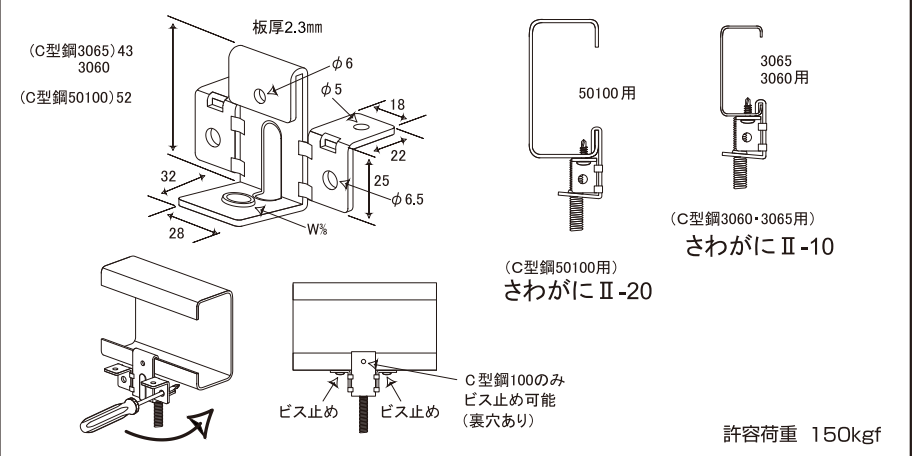
つりっこボーイD



えびかに2号A

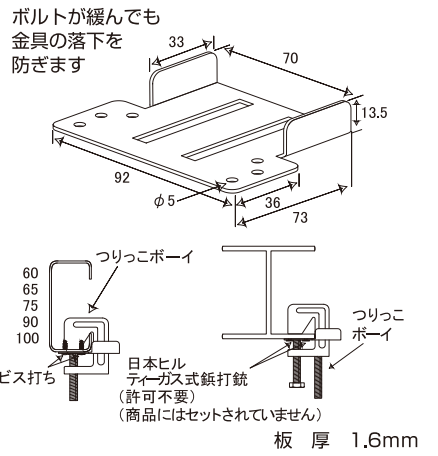


さわがにII

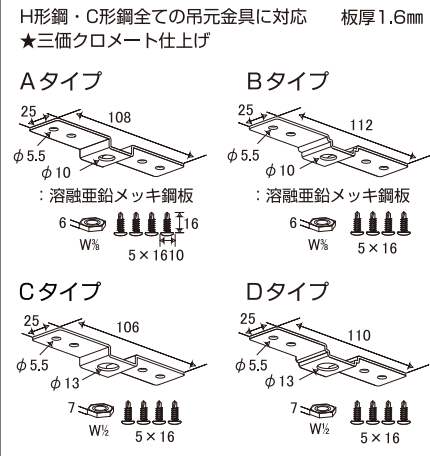


吊元付属金具 ※吊元金具の脱落防止金具

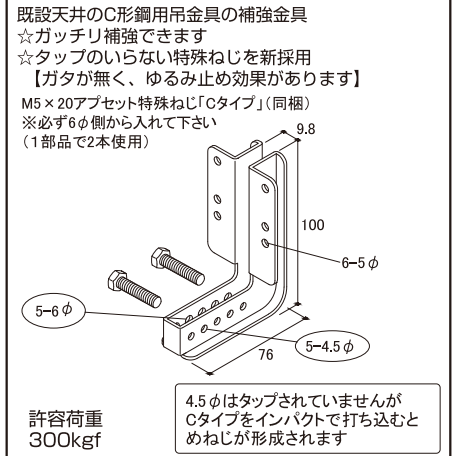
ラッカキャッチ



ラッカポーシ



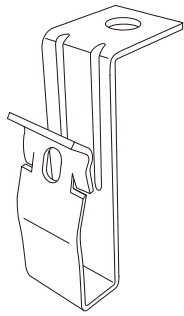
LGキャッチャー



ハンガー ※野縁受けの脱落防止等の性能付加

耐風圧ハンガー

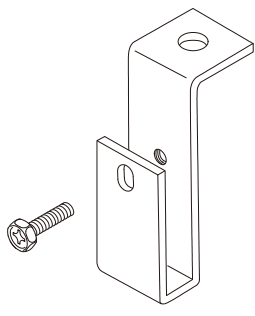
t=2.0



許容荷重
60kgf(19型)
170kgf(25型)

ストロングハンガー

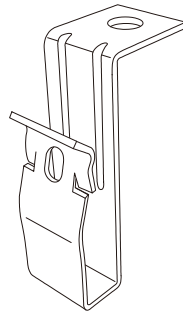
t=3.2



許容荷重
200kgf(19型)
270kgf(25型)

緊結タフハンガー

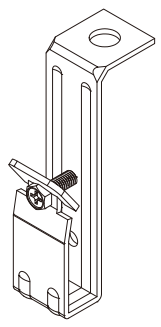
t=2.0



許容荷重
60kgf(19型)
170kgf(25型)

ビス付きハンガー

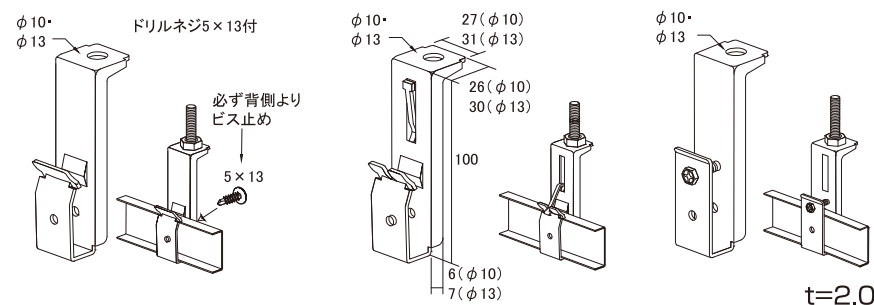
t=2.0



許容荷重
引張 168kgf
圧縮 91kgf

TTハンガー

TTワンタッチハンガー10・13 TTロックハンガー10・13 TTビス付ハンガー10・13

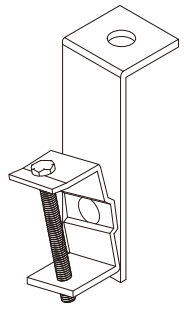


φ10・φ13 ドリルネジ5×13付 必ず背側よりビス止め 5×13

27(φ10) 31(φ13) 26(φ10) 30(φ13) 100 φ10・φ13 6(φ10) 7(φ13) t=2.0

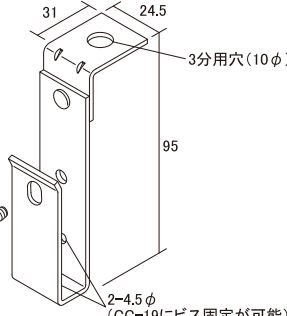
勾配ハンガー ※C形鋼やH形鋼等より吊る場合の金具

勾配ハンガーTC3-C13



t=2.0

ビス付きフリーハンガー

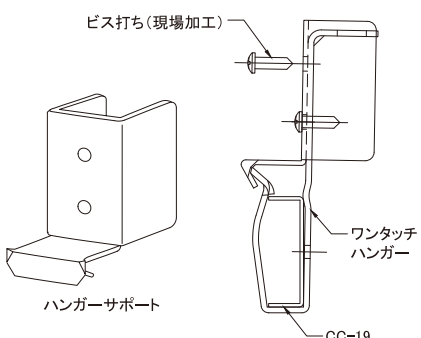


31 24.5 3分用穴(10φ) 95 2-4.5φ (CC-19にビス固定が可能)

ノンタップボルト (同梱) M6×22

ハンガー付属金物

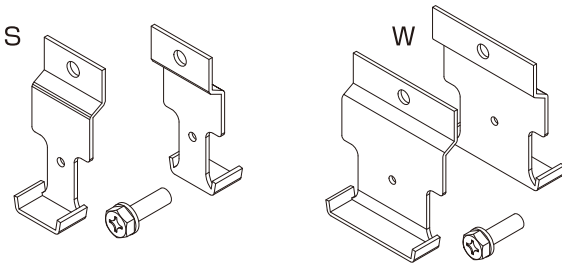
ハンガーサポート



ビス打ち(現場加工) ワンタッチハンガー CC-19 ハンガーサポート

クリップ

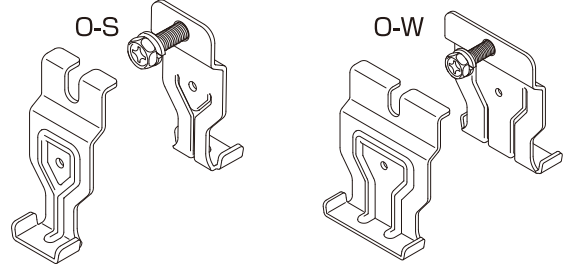
緊結タフクリップS・W



許容荷重 81kgf(S)

許容荷重 122kgf(W)

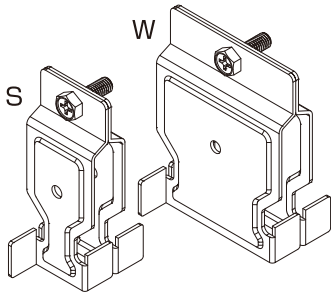
緊結タフクリップO-S・O-W



許容荷重 81kgf(S)

許容荷重 122kgf(W)

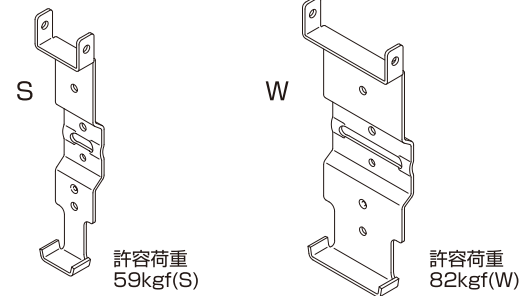
タフクリップS(TC-S)・W(TC-W)



許容荷重

引張	56kgf
野縁受方向水平(ビス2本止め)	91kgf
野縁方向水平(ビス4本止め)	91kgf
野縁方向水平(ビス2本止め)	68kgf

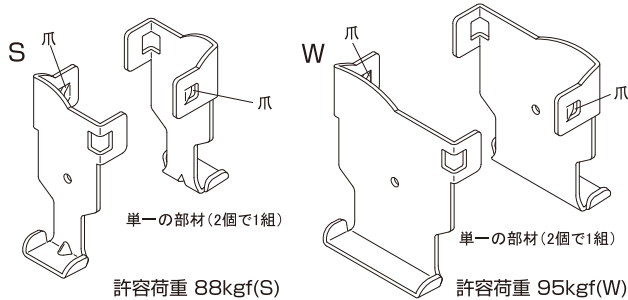
緊結クリップS・W



許容荷重
59kgf(S)

許容荷重
82kgf(W)

ペアロッククリップI-S I-W



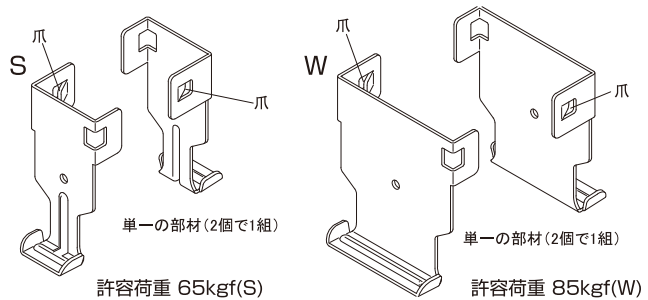
単一の部材(2個で1組)

許容荷重 88kgf(S)

単一の部材(2個で1組)

許容荷重 95kgf(W)

ペアロッククリップII-S II-W



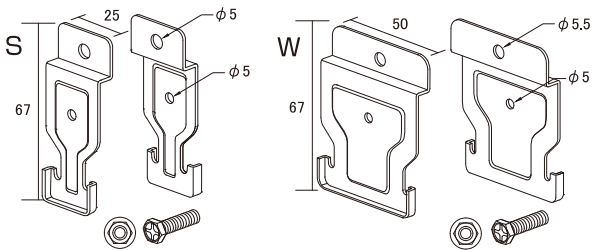
単一の部材(2個で1組)

許容荷重 65kgf(S)

単一の部材(2個で1組)

許容荷重 85kgf(W)

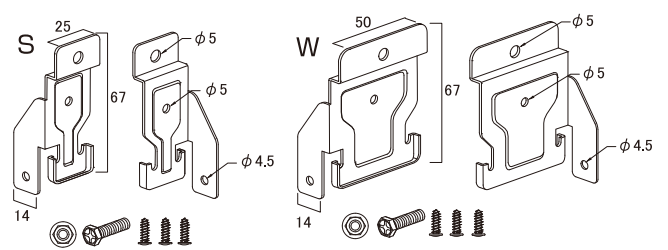
TTWBクリップS・W



許容荷重 80kgf(S)

許容荷重 100kgf(W)

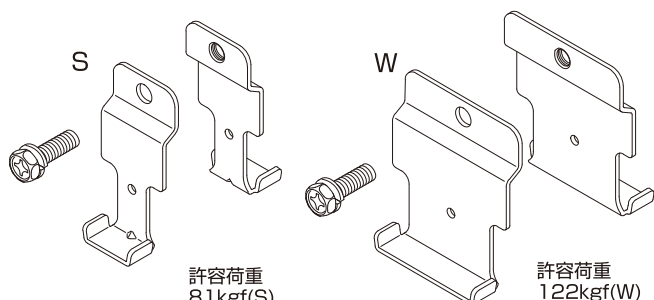
TTWBBクリップS・W



許容荷重 140kgf(S)

許容荷重 150kgf(S)

耐震耐風圧クリップS・W



許容荷重
81kgf(S)

許容荷重
122kgf(W)

クリップ付属金物

野縁滑り防止金具S・W

野縁受け 耐風圧クリップ等 野縁受滑り防止金具 (両側に固定)

野縁

4×13等 (ビスは同梱しておりません)

野縁受け方向の滑りを防止するには4×25のビスを貫通させて固定してください (ビスは同梱しておりません)

使用例

ハグロックS・W

ビス同梱 4φ

ビス同梱 4φ

耐風圧クリップ等 野縁受け 野縁

(ユニクロ) M.P.J413ビス(同梱)

クリップ厚 15~25mmまで対応

(ユニクロ) M.P.J413ビス(同梱) 耐風圧クリップ等 ハグロック (両側に固定)

野縁 野縁受け (ユニクロ) M.P.J413ビス(同梱)

	許容荷重	
野縁滑り防止金具S・W+ペアロック	92kgf (S)	113kgf (W)
野縁滑り防止金具S・W+耐風圧クリップ	147kgf (S)	193kgf (W)

	許容荷重 (水平野縁受け方向)	
耐風圧クリップ押上式I-S+ハグロックS・W	123kgf (S)	112kgf (W)

耐震カバークリップS・W

1 既設クリップに被せる

耐震カバークリップ 既設クリップ 野縁受け

野縁

2 付属のビスで固定して耐震補強完了

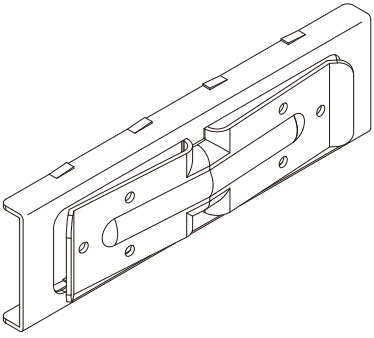
5×16ビス (同梱)

【使用上の注意】
本製品は既設天井クリップの上から耐震補強を行うための金具です。
既設クリップが無い状態や耐風圧天井での施工には、当社の耐風圧クリップをお使いください。

	許容荷重	
耐震カバークリップS・W+通常のクリップ	54kgf (S)	67kgf (W)

チャンネルジョイント

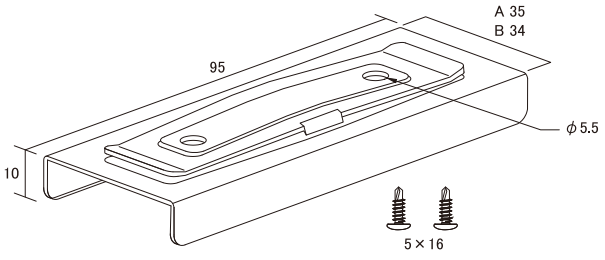
TC3-CJ



板厚1.2mm

ビス3本止め対応

TT38CJ A・B



Aタイプ 1.0mm・1.2mm用
Bタイプ 1.6mm用

板厚1.0mm

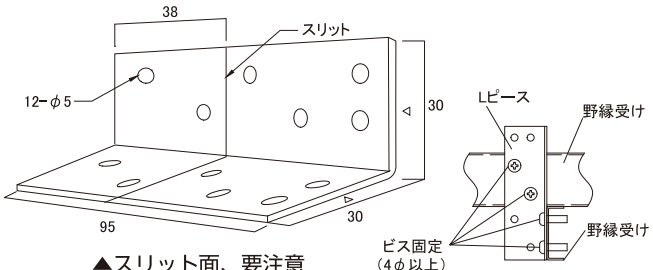
A 35
B 34

φ5.5

5×16

チャンネル直交金具

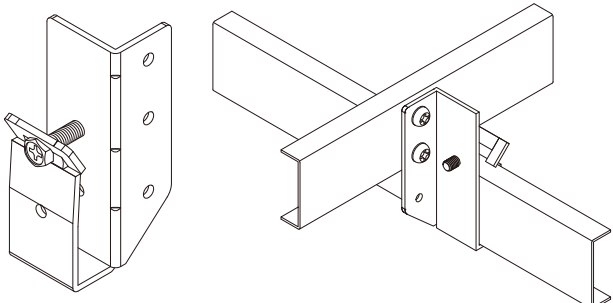
Lピース



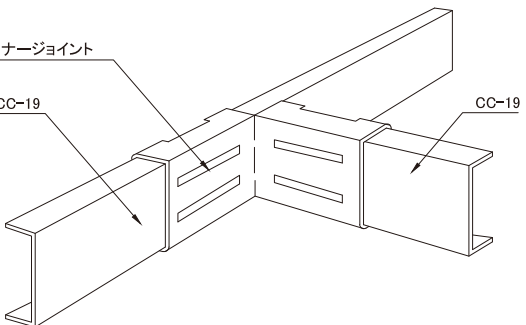
▲スリット面、要注意

許容荷重 113kgf (水平)

TC3-C4



ONコーナージョイント



ONコーナージョイント

CC-19

CC-19

水平補強金具

フレ止メロック C38チャンネル用

ボルト
W3/8,W1/2兼用

CHクリップ (C38用)

チャンネルホルダー

ボルト
W3/8,W1/2兼用

許容荷重
40kgf (一般材)
68kgf (JIS材)

ボルトホルダー

ボルト W3/8用

許容荷重
98kgf

TC3-C2

NWD-C2B

パワーホルダー

許容荷重
111kgf

チャンネルフリークリップ

圧縮補強材取付金具

TC3-C18

BPホルダー

BPホルダートップ

BPホルダーボトム

BPホルダートップ取付図

BPホルダーボトム取付図

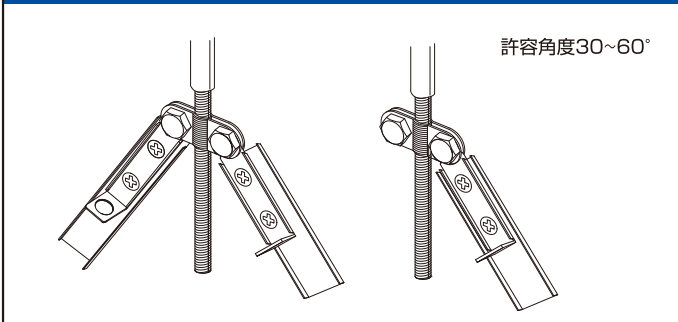
吊りボルト

補強材 (プレスバー)

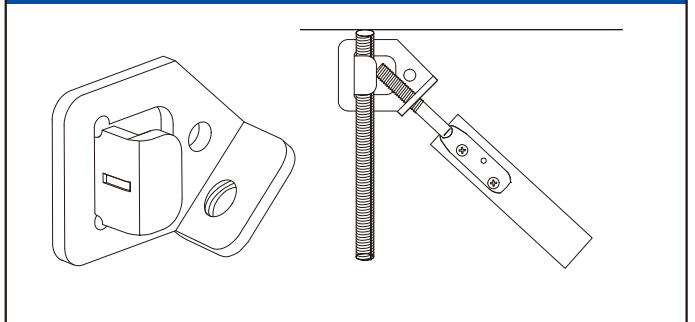
BPホルダースペーサー

■ ブレース上部固定金具

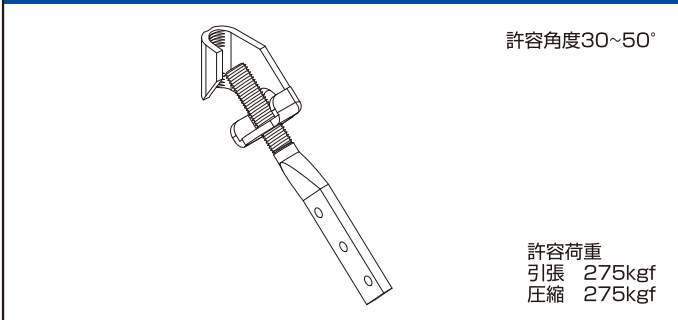
すじかい君C-W C-S



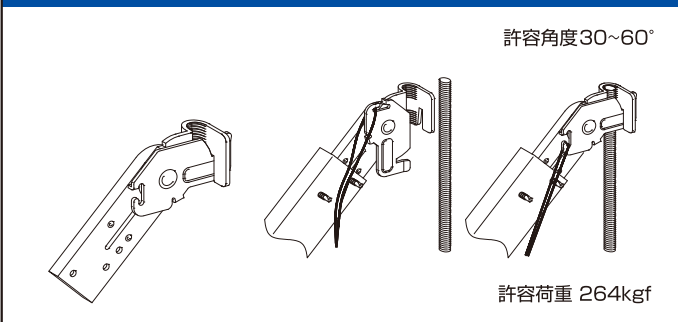
ハンドブレス



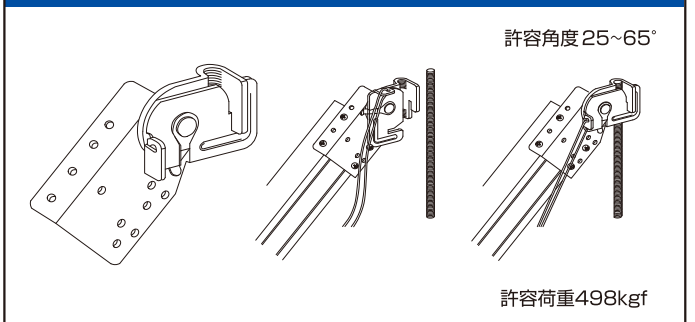
TC3-C1745



MCブレースⅡ

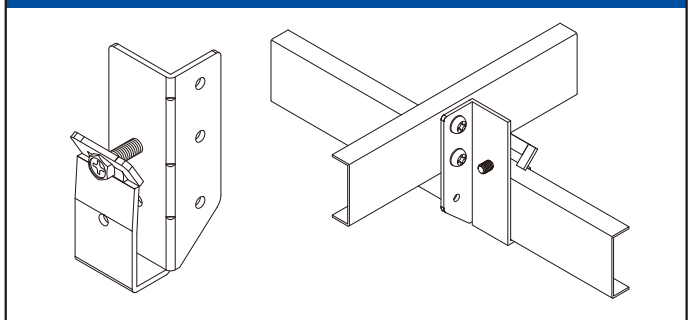


MCブレース・ストロング

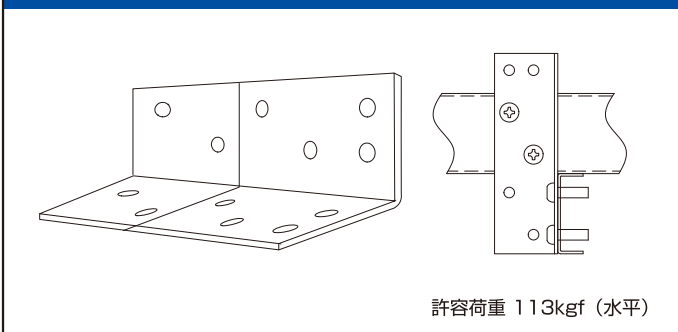


■ ブレース下部固定金具

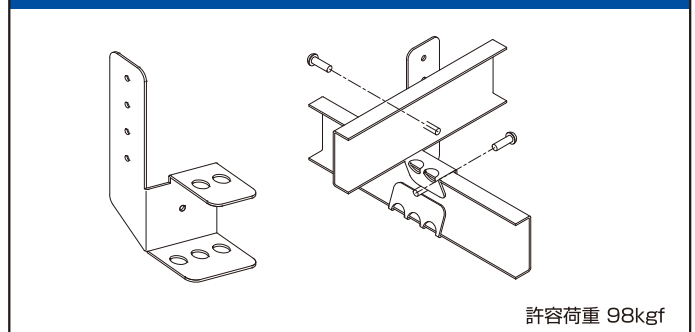
TC3-C4



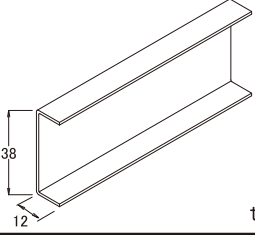
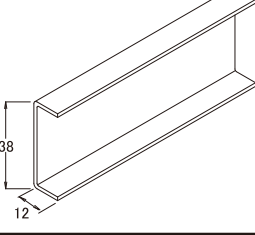
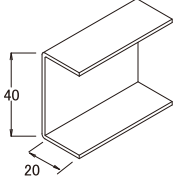
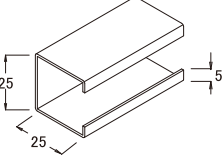
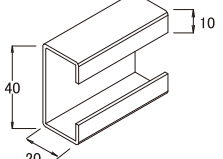
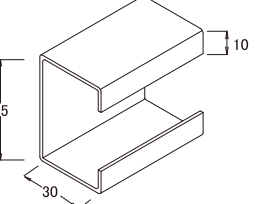
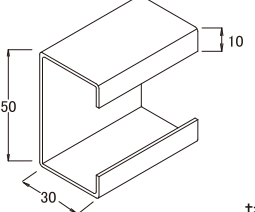
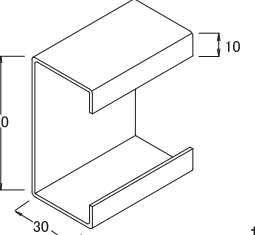
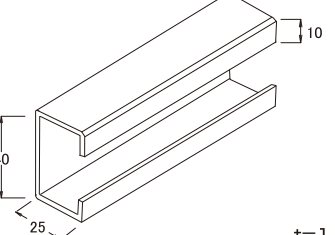
Lピース



MCクロス



■ブレース材

CC-19 (JIS) 	CC-25 	C-40×20×1.6 
ブレースバー (C-25×25×5×1.0) 	C-40×20×10×1.6 	C-45×30×10×1.4 
C-50×30×10×1.4 	C-60×30×10×1.4 	TC3-C40 

■ブレース材断面性能 (参考値)

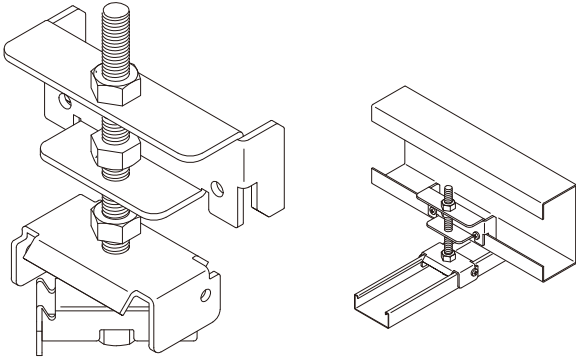
	単位重量	断面積	断面2次モーメント		断面係数		断面2次半径	
	W(kg/m)	A(kg/cm ²)	I _x (cm ⁴)	I _y (cm ⁴)	Z _x (cm ³)	Z _y (cm ³)	i _x (cm)	i _y (cm)
CC-19 JIS	0.560	0.7152	1.42	0.0852	0.751	0.307	1.41	0.350
CC-25	0.730	0.9408	1.83	0.108	0.966	0.372	1.40	0.340
C-40×20×1.6	0.906	1.228	3.02	0.474	1.51	0.848	1.57	0.620
ブレースバー (C-25×25×5×1.0)	0.602	0.8100	0.895	0.667	0.716	0.649	1.05	0.910
C-40×20×10×1.6	1.13	1.491	3.56	0.875	1.77	1.09	1.55	0.770
C-45×30×10×1.4	1.24	1.671	5.56	2.18	2.47	1.21	1.82	1.14
C-50×30×10×1.4	1.30	1.741	7.10	2.26	2.84	1.22	2.02	1.14
C-60×30×10×1.4	1.42	1.880	10.8	2.42	3.61	1.26	2.39	1.13
TC3-C40	1.20	1.442	3.65	1.32	1.82	0.896	1.59	0.958

※有効桁数は3桁 (断面積のみ4桁) で4桁目 (断面2次モーメントのみ5桁目) を切り捨てとしております。
 また、各部材で単位を合わせているため、詳しい数値は各個別カタログを必ずご確認ください。

準構造取付金具（直天井用）

直天クリップ（調整式）

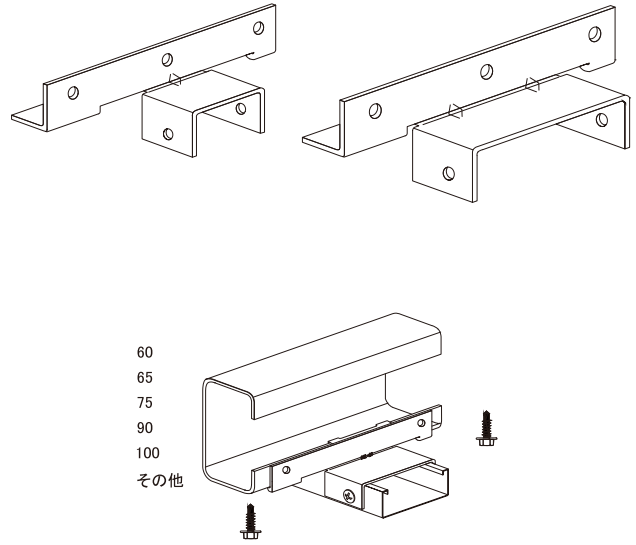
C100×50×20用（t-1.6~3.2mm対応）からWバーを支持
レベル調整最大40mm



LGスパイダーS・W

LGスパイダーS

LGスパイダーW

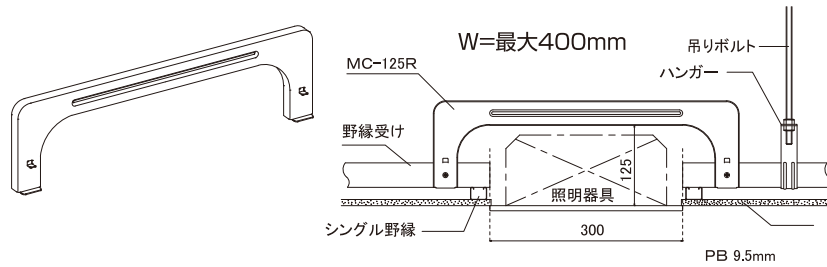


	短期許容荷重（水平方向）	
直天クリップ（調節式）	35kgf（水平方向）	120kgf（鉛直）

	許容荷重（クリップ仮止め無）	
LGスパイダー	50kgf（S）	40kgf（W）

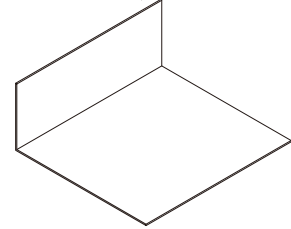
その他金具

照明開口補強金具 MC-125R



スリット部見切 白・黒

L-90×40×0.8 L=2400

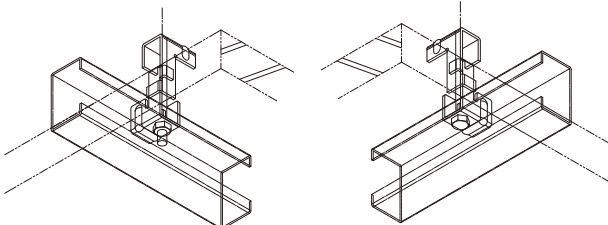


	最大荷重	
MC125R	131kgf（圧縮）	161kgf（引張）

間仕切り先行ピース取付金具

NWD-W8L

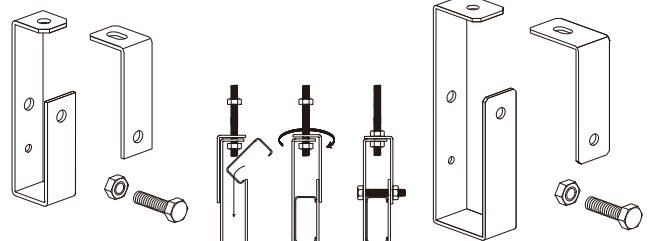
NWD-W8R



TTLGハンガー

3065・3060兼用

50100用



■緊結タフクリップ実験結果一覧

※1 建築設計基準(令和4年改定版)の3.1.5天井(4)に準拠した衝撃試験

		野縁(背)方向			野縁(腹)方向			野縁受け方向			天井面法線方向		
試験装置の質量 (Kg)		5.06			5.06			5.12			25.48		
加衝体の質量 (Kg)		0.9			0.9			0.9			12.17		
落下高さ (mm)		600			600			600			400		
		下部荷重 kN	上部荷重 kN	残留変位 mm	下部荷重 kN	上部荷重 kN	残留変位 mm	下部荷重 kN	上部荷重 kN	残留変位 mm	下部荷重 kN	上部荷重 kN	残留変位 mm
緊結タフクリップS	1	3.17	1.55	4.28	3.16	1.49	3.58	2.75	1.34	1.26	17.53	15.73	0.68
	2	2.96	1.53	3.22	3.09	1.49	4.26	2.93	1.50	1.85	15.85	13.80	0.42
	3	3.16	1.69	3.89	3.09	1.49	3.92	2.86	1.47	1.88	16.17	14.40	1.31
	閾値	残留変位5mm以下			残留変位5mm以下			残留変位5mm以下			残留変位5mm以下		
	損傷	顕著な損傷なし			顕著な損傷なし			顕著な損傷なし			顕著な損傷なし		
判定	適合			適合			適合			適合			
緊結タフクリップW	1	3.06	1.56	3.61	2.97	1.68	3.30	2.90	1.43	0.36	16.12	15.80	0.90
	2	3.16	1.78	3.72	3.36	1.66	2.77	2.88	1.58	0.78	15.96	15.58	1.11
	3	3.04	1.68	3.95	3.28	1.62	3.86	2.91	1.51	0.39	15.79	15.27	1.07
	閾値	残留変位5mm以下			残留変位5mm以下			残留変位5mm以下			残留変位5mm以下		
	損傷	顕著な損傷なし			顕著な損傷なし			顕著な損傷なし			顕著な損傷なし		
判定	適合			適合			適合			適合			
緊結タフクリップO-S	1	3.10	1.51	2.41	3.04	1.53	2.80	3.11	1.51	0.62	17.25	17.31	1.25
	2	3.08	1.62	1.79	3.14	1.27	3.19	3.13	1.64	0.78	19.37	15.19	1.26
	3	2.97	1.37	2.04	3.16	1.55	3.22	3.14	1.66	0.48	20.01	14.95	1.29
	閾値	残留変位5mm以下			残留変位5mm以下			残留変位5mm以下			残留変位5mm以下		
	損傷	顕著な損傷なし			顕著な損傷なし			顕著な損傷なし			顕著な損傷なし		
判定	適合			適合			適合			適合			
緊結タフクリップO-W	1	3.07	1.40	2.49	3.18	1.51	2.18	3.07	1.61	0.28	19.18	18.86	0.83
	2	3.00	1.52	2.58	3.35	1.57	2.63	2.84	1.57	0.67	18.93	18.06	1.20
	3	2.92	1.58	2.38	3.12	1.57	2.24	3.00	1.72	0.36	18.50	18.14	0.95
	閾値	残留変位5mm以下			残留変位5mm以下			残留変位5mm以下			残留変位5mm以下		
	損傷	顕著な損傷なし			顕著な損傷なし			顕著な損傷なし			顕著な損傷なし		
判定	適合			適合			適合			適合			

■直天クリップ(調整式)天井の固有周期について

直天クリップ(調整式)1個当たりの天井質量が35kgの場合、天井の固有周期が0.087S(≤0.15s)なので直天井とみなせる。天井の水平剛性K:184×10³(N/m)

$$T_{\text{ceil}}(\text{S})=2\pi\sqrt{M(\text{kg})/K(\text{N/m})}=2\times 3.14\times\sqrt{35(\text{kg})/184\times 10^3(\text{N/m})}$$

T_{ceil}:天井の固有周期(S)

M:直天クリップ(調整式)1個当たりの天井質量(kg)

K:直天クリップ(調整式)1個当たりの水平剛性(N/m)

KANPOH GROUP

関包スチール株式会社

- 本社** 〒550-0004 大阪府大阪市西区靱本町1-6-21
☎06(6449)8811(代) FAX 06(6459)4665
〒104-0031 東京都中央区京橋2-13-10
京橋MIDビル2F
☎03(6225)2846(代) FAX 03(6228)7718
〒553-0005 大阪府大阪市福島区野田3-7-30
☎06(6461)7483(代) FAX 06(6465)5404
- 本社工場** 〒314-0012 茨城県鹿嶋市平井2270
☎0299(82)3431(代) FAX 0299(83)2580
- 東北工場** 〒989-2421 宮城県岩沼市下野郷字中野馬場34-42
☎0223(24)3821(代) FAX 0223(24)3822
- 浦安事業所** 〒279-0032 千葉県浦安市千鳥15-30
☎047(304)2050(代) FAX 047(304)2051
- 浦安建材センター** 〒279-0032 千葉県浦安市千鳥15-30
☎047(353)5777(代)
- 西関東物流センター** 〒259-1146 神奈川県伊勢原市鈴川23
☎0463(93)2561(代) FAX 0463(93)2566
- 名古屋営業所** 〒460-0008 愛知県名古屋市中区栄1丁目12番17号
富士フィルム名古屋ビル10F
☎052(265)8623(代) FAX 052(265)8697
- 名古屋飛鳥倉庫** 〒490-1445 愛知県海部郡飛鳥村金岡4
☎0567(55)2309(代) FAX 0567(55)2308
- 金沢営業所** 〒920-0853 石川県金沢市本町2丁目15番1号
ポルテ金沢7階
☎076(221)7033(代) FAX 076(221)7233
- 滋賀工場** 〒520-3306 滋賀県甲賀市甲南町柑子2002-23
☎0748(86)8066(代) FAX 0748(86)8069
- 高槻工場** 〒569-0036 大阪府高槻市辻子3-2-2
☎072(674)4120(代) FAX 072(674)4125
- 大阪工場** 〒554-0052 大阪府大阪市此花区常吉1-1-74
☎06(6465)0161(代) FAX 06(6465)0223
- 和歌山工場** 〒640-8453 和歌山県和歌山市本ノ本565-3
☎073(455)3271(代) FAX 073(455)6918
- 雑賀崎工場** 〒641-0062 和歌山県和歌山市雑賀崎2017-34
(金属団地内)
☎073(448)1171(代) FAX 073(448)1181
- 姫路営業所** 〒670-0912 兵庫県姫路市南町63
ミツビル2F 211号室
☎079(257)1665(代) FAX 050(3457)7563
- 高松営業所** 〒760-0023 香川県高松市寿町2-2-10
プライムビル4F 417号室
☎087(804)7670(代) FAX 050(3510)8903
- 広島工場** 〒736-0055 広島県安芸郡海田町南明神町2-43
☎082(823)4511(代) FAX 082(823)3484
- 広島大和工場** 〒729-1406 広島県三原市大和町下徳良字
日ノ口山655-2
☎08473(3)1311(代) FAX 08473(3)1411
- 九州事業所** 〒811-2502 福岡県糟屋郡久山町大字山田
2305-1(登尾工業団地)
☎092(931)6513(代) FAX 092(931)6515
- 九州支店** 〒812-0013 福岡県福岡市博多区博多駅東3-1-10
GSI博多駅東ビル6階
☎092(433)7071(代) FAX 092(433)7072

株式会社エス・エス・シー

- 本社・本社工場** 〒490-1445 愛知県海部郡飛鳥村金岡4
☎0567(55)2250(代) FAX 0567(55)2253
〒023-1101 岩手県奥州市江刺区岩谷堂字柳沢94-4
☎0197(31)1011 FAX 0197(31)1005

エス・エス・シー九州株式会社

- 〒811-2502 福岡県糟屋郡久山町大字山田2305-1
(登尾工業団地内)
☎092(931)9277 FAX 092(931)9288

新潟関包スチール株式会社

- 三条工場** 〒955-0002 新潟県三条市柳川新田922
☎0256(38)0111(代) FAX 0256(38)0110

明興関包スチール株式会社

- 本社** 〒550-0004 大阪府大阪市西区靱本町1-6-21
(関包スチール株式会社内) ☎06(6449)8811(代) FAX 06(6459)4665
東京営業部 〒104-0031 東京都中央区京橋2-13-10
(関包スチール株式会社東京本社内) 京橋MIDビル2F
☎03(6225)2618 FAX 03(6225)2619
名古屋営業所 〒460-0008 愛知県名古屋市中区栄1丁目12番17号
富士フィルム名古屋ビル10F
☎052(265)8635 FAX 052(265)8697
- 奈良工場** 〒639-1031 奈良県大和郡山崎町今国府町603
☎0743(56)0701(代) FAX 0743(56)6339
- 鹿島工場** 〒314-0012 茨城県鹿嶋市平井2276-3
☎0299(94)5271 FAX 0299(94)5281

