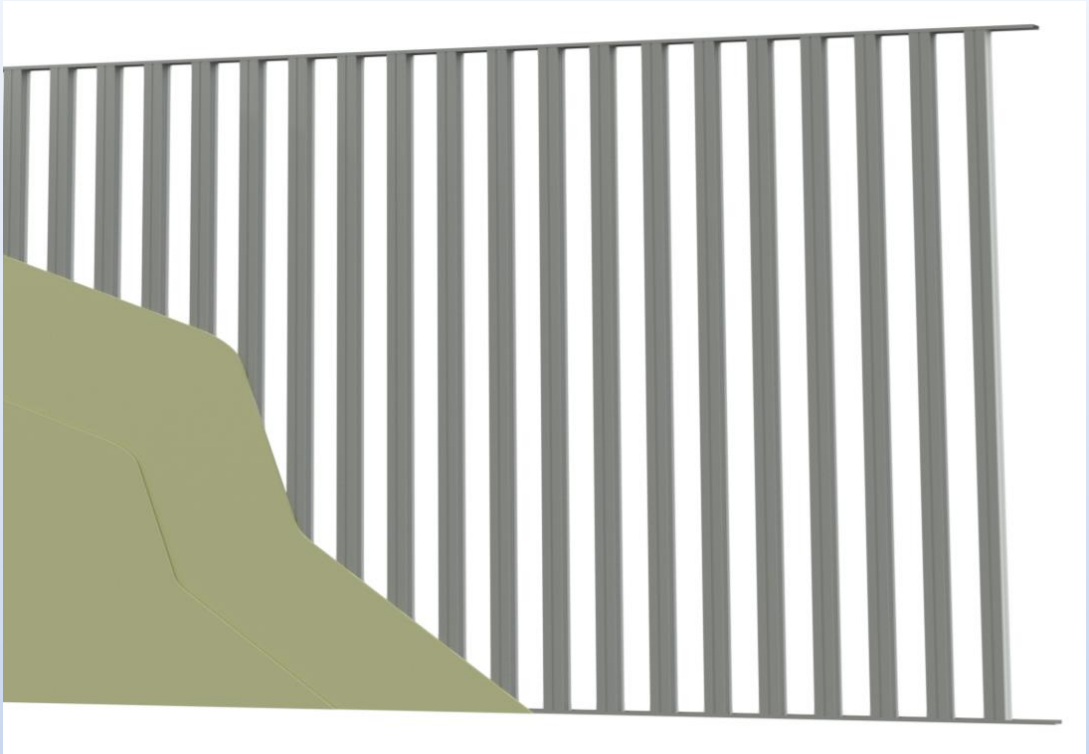


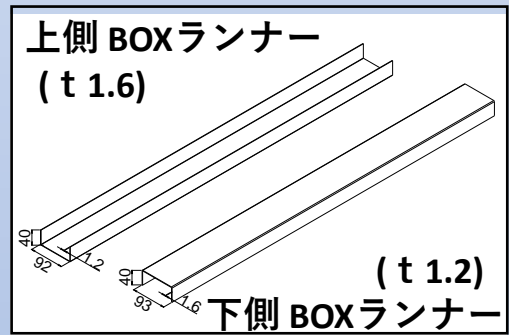
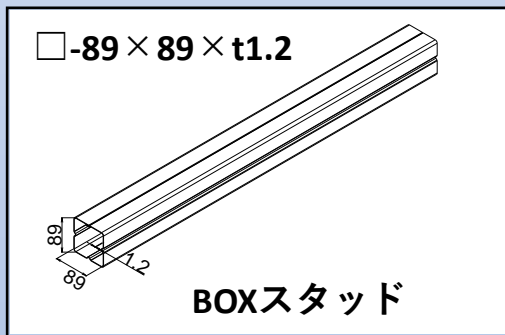
タフ BOX 工法

2024年4月販売開始予定



■仕様部材

倉庫業法2500N対応



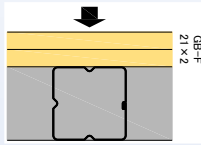
■特徴

- 倉庫業法2500N/m²に対応
- 一般的な高い壁にも最適
- 下地幅89mmにより、従来品より壁厚を薄く、室内空間を広く設計が可能
- 独自の正方形断面で使い勝手が良い
- 振れ止めが不要で施工性が良い



■倉庫業法2500N対応

GB-Ft21x2片面



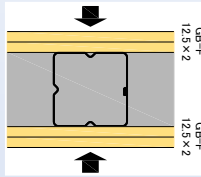
@227.5

壁高7.5m迄対応

@303

壁高6.5m迄対応

GB-Ft12.5x2両面



@227.5

壁高7m迄対応

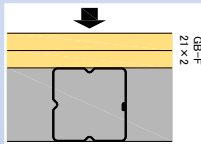
@303

壁高6m迄対応

※建材試験センターにて実証実験実施済

■一般的な水平1G地震時への対応（一例）

GB-Ft21x2片面



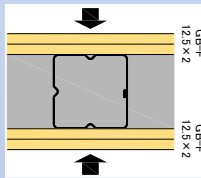
@227.5

壁高7.20m迄対応

@303

壁高6.75m迄対応

GB-Ft12.5x2両面



@227.5

壁高6.90m迄対応

@303

壁高6.45m迄対応

※条件：水平1G地震時に下地材が許容応力度内。
かつ、たわみL/200以内の場合。
その他条件についてはお問い合わせ下さい。



関包スチール株式会社

お問い合わせは

- | | |
|--------|------------------|
| ■東京営業部 | TEL 03-6225-2846 |
| ■大阪営業部 | TEL 06-6449-8811 |
| ■名古屋支店 | TEL 052-265-8623 |
| ■広島工場 | TEL 082-823-4511 |
| ■九州事業所 | TEL 092-931-6513 |
| ■姫路営業所 | TEL 079-257-1665 |
| ■金沢営業所 | TEL 076-221-7033 |
| ■高松営業所 | TEL 087-804-7670 |